

Consolle CE GPSmile-61CS

Terminale Utente



Manuale di Installazione

Rev 1.1 09/12/2016

Sommario

Introduzione.....	3
Avvertenze.....	3
Composizione del kit	4
Installazione.....	4
Cablaggio	5
Configurazione centralina WebSat (gestione risveglio da remoto)	6
Procedura di Ripristino (RESET).....	6
Schema di Collegamento	7
Dimensioni.....	8
Vista Esplosa.....	8
Manutenzione fusibili.....	9
Caratteristiche Tecniche	9
Garanzia.....	10

Introduzione

La Consolle CE GPSmile-61CS è un terminale utente che va collegato alla serie di centraline satellitari della serie Websat (Loc, Car, Truck, etc.) con cui costituisce un utile complemento alle funzioni di logistica. A seconda delle funzioni specifiche implementate può essere utilizzata come rubrica avanzata per comporre numeri telefonici piuttosto che come navigatore satellitare.

Avvertenze

ATTENZIONE

Leggere attentamente il presente manuale prima di iniziare l'installazione

ATTENZIONE

L'installazione di GPSmile-61CS deve essere eseguita da un centro di Installazione Autorizzato. AMA S.r.l. declina ogni responsabilità in caso di danni arrecati al veicolo per montaggio errato o per errate indicazioni.

- Utilizzare solo ricambi originali per batterie ed accessori per evitare danni inaspettati. Se non verranno rispettate le corrette procedure qui riportate o saranno collegati accessori non previsti verranno a mancare le condizioni di Garanzia e si potranno causare condizioni di pericolo.
- GPSmile-61CS non presenta al suo interno parti accessibili all'utente. L'apertura del dispositivo è consentita al solo Personale Qualificato. Qualsiasi violazione alle precauzioni d'uso farà decadere la garanzia. Non tentare di riparare il dispositivo in caso di guasto.
- GPSmile-61CS è un dispositivo che deve essere installato nell'abitacolo del veicolo, non a contatto con liquidi o materiali corrosivi. Assolutamente NON installare in posizioni esposte direttamente all'ambiente esterno.
- Non far cadere a terra, non provocare shock meccanici, non percuotere.
- All'interno di edifici o tunnel la posizione GPS può non essere disponibile.
- Altri dispositivi radio all'interno del veicolo possono interferire con la ricezione del segnale dei satelliti e rendere la localizzazione instabile.
- I navigatori satellitari possono distrarre dalla guida del veicolo.

- Le indicazioni stradali fornite dal sistema di navigazione sono puramente informative e possono non essere aggiornate. Seguire scrupolosamente le indicazioni stradali e le regole del codice della strada vigenti. Le indicazioni di distanza, posizione e localizzazione non vanno considerate per misurazioni accurate.
- Collegare GPSmile-61CS solo all'alimentatore fornito. La sostituzione della batteria all'interno del dispositivo con un modello non appropriato può causare pericolo ed esplosione. Utilizzare esclusivamente batterie originali. Le batterie vanno smaltite secondo le normative di legge vigenti.

Composizione del kit

Consolle CE viene fornita con i seguenti accessori:

- centralina GPSmile-61CS completa di cablaggi e alimentatore
- cavo adattatore seriale per centralina *Websat*
- staffe di fissaggio



Installazione

Fissare saldamente la consolle al cruscotto del veicolo utilizzando i tre fori predisposti nella

staffa orientabile per far passare delle viti. I cablaggi vanno occultati all'interno del cruscotto stesso se possibile. Fare riferimento alla sezione *Dimensioni* per la posizione e grandezza dei fori da praticare e per l'assemblaggio.

Cablaggio

L'installazione di GPSSmile-61CS avviene sempre in abbinata ad una centralina della serie *Websat* del tipo Truck, Car, etc.



Fare riferimento allo Schema di Collegamento riassuntivo mostrato più avanti.

Collegare il cavo con l'adattatore seriale al cradle come nella foto a sinistra. Il connettore all'estremità libera (tipo *Microfit*) andrà collegato alla centralina serie *Websat* come nella foto di destra (oppure al modulo opzionale di espansione I/O se presente). Tale collegamento permette lo scambio dati tra i due dispositivi. Il collegamento di alimentazione di GPSSmile-61CS avviene mediante connessione dell'alimentatore all'impianto a



12V del veicolo. Per abilitare la funzionalità di risveglio da remoto è necessario far passare l'alimentazione per il relè contenuto all'interno della centralina *Websat* facente capo ai fili marcati con NC1 e COM1 nel cablaggio presente in quest'ultima. Questi fili sono duplicati per una maggior portata di corrente: nel caso comunque di collegamento di GPSSmile-61CS è sufficiente un solo conduttore. Collegare COM1 all'uscita del fusibile (fornito con *Websat*) al positivo dell'alimentazione. Il filo rosso (positivo) dell'alimentatore di GPSSmile-61CS andrà collegato quindi ad NC1. Il filo nero (negativo) andrà collegato al fusibile negativo.

ATTENZIONE

GPSSmile-61CS a differenza delle centraline *Websat* funziona esclusivamente a 12V

Nel caso il relè di *Websat* non sia disponibile o non si voglia la funzione di risveglio da suspend di GPSSmile-61CS da remoto collegare i fili rosso e nero direttamente all'alimentazione del veicolo. In tal caso il risveglio avverrà manualmente mediante l'apposito pulsante come indicato nella sezione relativa all'utilizzo.

Configurazione centralina *Websat* (gestione risveglio da remoto)

Per abilitare la funzionalità di risveglio da remoto è necessario configurare opportunamente la centralina *Websat*. In particolare l'uscita 1 della periferica deve essere configurata come uscita 'Attivazione Console'.

La configurazione può essere eseguita in due modalità:

1. tramite il menù manutenzione di GPSSmile-61CS
2. tramite un opportuno messaggio di testo

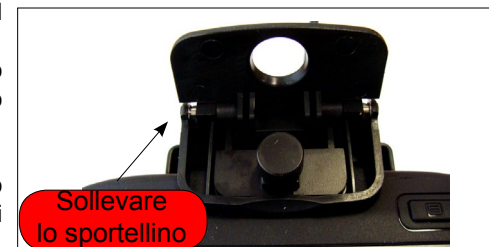
Per maggiori dettagli consultare il manuale *Interfaccia utente manutenzione A82 e GPSSmile-61CS*

Procedura di Ripristino (RESET)

In caso di blocco del dispositivo o malfunzionamento operare la seguente procedura di ripristino. A tale scopo è necessario disalimentare completamente GPSSmile-61CS disconnettendo la batteria interna.

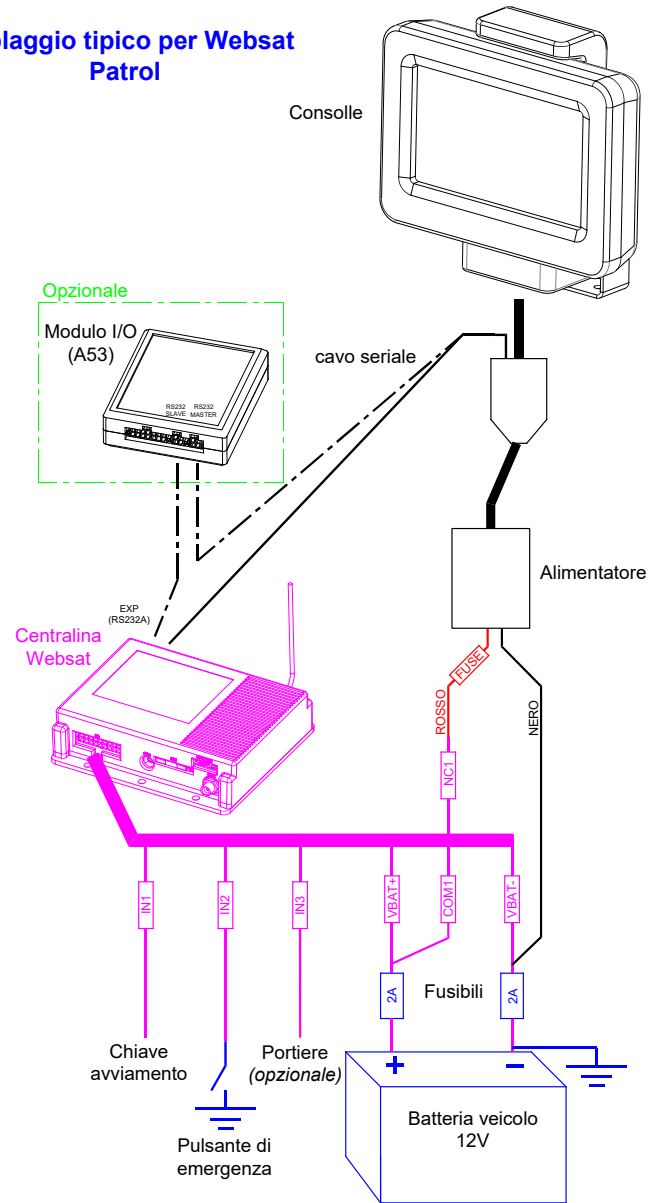
Operare come segue:

1. Ruotare il pomello in senso antiorario in modo da allentarlo
2. Sollevare lo sportellino. A questo punto è possibile separare la consolle dal cradle di supporto.
3. Aprire lo sportellino portabatteria posto sul retro ed estrarre la batteria dal suo alloggiamento.
4. Attendere 10 secondi.
5. Reinserrire la batteria nell'alloggiamento facendo attenzione all'allineamento dei contatti.
6. Chiudere lo sportellino portabatteria e reinserrire la consolle nel cradle. Richiudere lo sportellino del cradle quindi riavvitare in senso orario il pomello.

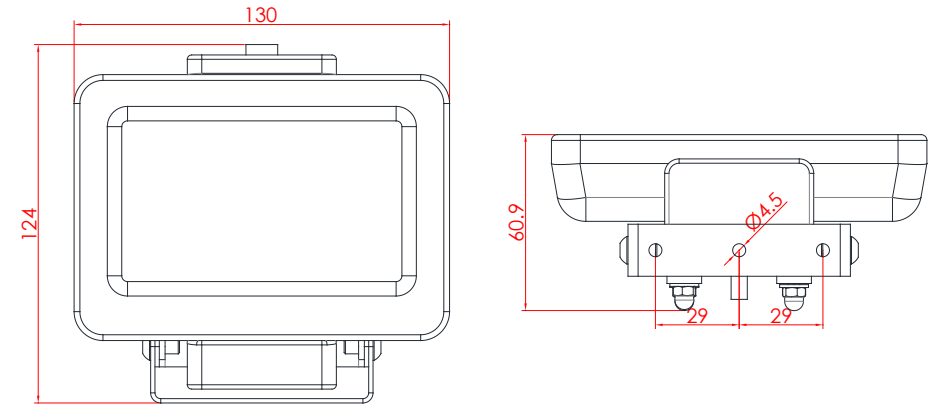


Schema di Collegamento

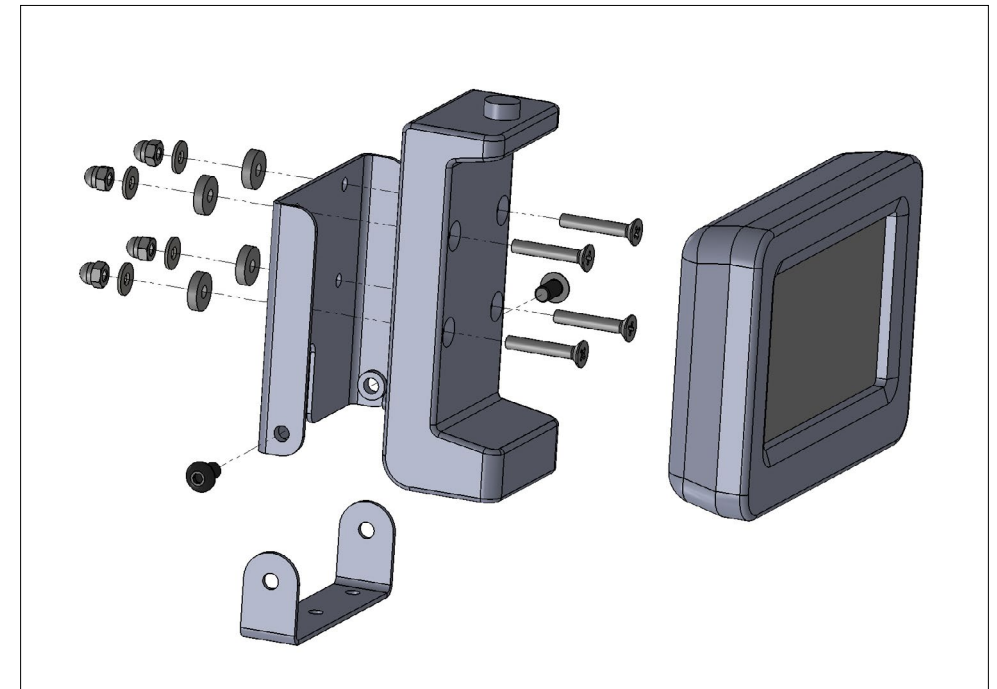
Cablaggio tipico per Websat Patrol



Dimensioni



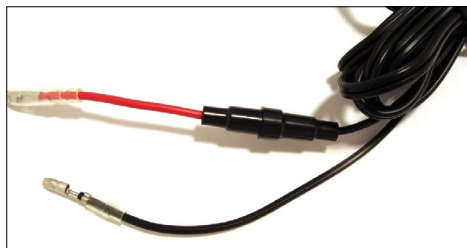
Vista Esplosa



Manutenzione fusibili

In caso di sostituzione del fusibile presente sul cablaggio utilizzare soltanto parti con le stesse caratteristiche:

mm.5x20 - 250Vac 2A (F)



Caratteristiche Tecniche

- *Alimentazione:* **12 V==**
- *Assorbimenti*
 - *acceso:* **170 mA**
 - *acceso in ricarica:* **430 mA**
 - *in shutdown:* **20 mA**
 - *in shutdown in ricarica:* **270 mA**
- *Batteria interna:* **Li-Po 3.7V 1050mAh**
- *Dimensioni:* **mm 130 (L) x 60.9 (W) x 124 (H)**
- *Peso:* **__ Kg**
- *Temperatura di funzionamento:* **Da -10 °C a 60 °C, temperatura di ricarica batteria interna da 0 °C a 45 °C**

Garanzia

1. AMA garantisce che le apparecchiature nuove di fabbrica, al momento della consegna, sono conformi agli standard di qualità ed esenti da difetti apparenti. Pertanto AMA si impegna per un periodo di 24 mesi a decorrere dalla data di consegna a riparare o sostituire qualsiasi apparecchiatura da essa fabbricata e/o commercializzata la quale dovesse risultare difettosa.

2. La Garanzia copre esclusivamente la manodopera ed i materiali utilizzati per la riparazione o la sostituzione di parti od apparecchiature difettose presso la propria sede o le sedi indicate specificatamente da AMA.

Le apparecchiature difettose e le parti di esse risultate difettose vengono riparate o sostituite ad insindacabile giudizio di AMA. Le parti sostituite restano di proprietà esclusiva di AMA.

3. AMA non risponde per danni diretti o indiretti a cose o persone conseguenti a malfunzionamenti delle apparecchiature né per le spese accessorie che dovesse sostenere per

la resa o il ritiro delle apparecchiature guaste presso la sede AMA.

4. La garanzia sulle parti riparate ha termine alla stessa data prevista per la scadenza relativa alla garanzia sulle parti originarie, con un minimo di 60 giorni dalla data di riparazione.

5. La Garanzia non copre guasti e parti in plastica, parti mobili ed asportabili, cabinets ed involucri, materiali di consumo, parti che siano soggette ad obsolescenza o ad usura quali, a meno titolo esemplificativo, e non esclusivo: mouse, testine di stampa, testine magnetiche, cartucce o nastri inchiostrati, tasti, elementi tipografici, serrature, lampade, batterie, tubi a raggi catodici, supporti magnetici.

6. La Garanzia non copre altresì:

- Danni e rotture verificatisi in occasione di trasporti
- Guasti dovuti ad immagazzinamento od utilizzo in condizioni non conformi alle specifiche dichiarate dal costruttore
- Guasti verificatisi in seguito ad errate installazioni o manipolazioni, dolo, incuria, imperizia, negligenza dell'utilizzatore.
- Guasti dovuti ad errata manutenzione, tentativi di riparazione errati od effettuati da personale non certificato da AMA.
- Malfunzionamenti o guasti dovuti ad abbinamento delle apparecchiature con altre non fornite da AMA e non espressamente certificate da AMA per lo specifico prodotto.

**TUTTI I DATI E LE CARATTERISTICHE RIPORTATE
SONO SOGGETTI A VARIAZIONI SENZA PREAVVISO**

**IL COSTRUTTORE DECLINA OGNI RESPONSABILITA' IN CASO DI
INSTALLAZIONE E/O USO IMPROPRIO DELL'APPARECCHIATURA**

Copyright © 2016 AMA S.r.l. Il presente documento non può essere riprodotto né interamente né parzialmente senza nostra autorizzazione