

Consolle WICO

G7073
G7076

Terminale Utente



Sommario

Introduzione.....	3
Avvertenze.....	3
Composizione del kit	4
Installazione.....	4
Cablaggio	5
Procedura di Ripristino (RESET).....	6
Manutenzione fusibili (G7073).....	6
Schema di Collegamento (G7073)	7
Schema di Collegamento (G7076)	8
Dimensioni.....	9
Caratteristiche Tecniche	10
Garanzia.....	10

Manuale di Installazione

Rev 1.0 04/10/2018



Introduzione

La Consolle WICO G707x è un terminale utente che va collegato alla serie di centraline satellitari della serie Websat (Loc, Car, Truck, etc.) con cui costituisce un utile completamento alle funzioni di logistica. A seconda delle funzioni specifiche implementate può essere utilizzata come rubrica avanzata per comporre numeri telefonici piuttosto che come navigatore satellitare.

Avvertenze

ATTENZIONE

Leggere attentamente il presente manuale prima di iniziare l'installazione

ATTENZIONE

L'installazione di WICO G707x deve essere eseguita da un centro di Installazione Autorizzato. AMA declina ogni responsabilità in caso di danni arrecati al veicolo per montaggio errato o per errate indicazioni.

- Utilizzare solo ricambi originali per batterie ed accessori per evitare danni inaspettati. Se non verranno rispettate le corrette procedure qui riportate o saranno collegati accessori non previsti verranno a mancare le condizioni di Garanzia e si potranno causare condizioni di pericolo.
- WICO G707x non presenta al suo interno parti accessibili all'utente. L'apertura del dispositivo è consentita al solo Personale Qualificato. Qualsiasi violazione alle precauzioni d'uso farà decadere la garanzia. Non tentare di riparare il dispositivo in caso di guasto.
- WICO G707x è un dispositivo che deve essere installato nell'abitacolo del veicolo, non a contatto con liquidi o materiali corrosivi. Assolutamente NON installare in posizioni esposte direttamente all'ambiente esterno.
- Non far cadere a terra, non provocare shock meccanici, non percuotere.
- All'interno di edifici o tunnel la posizione GPS può non essere disponibile.
- Altri dispositivi radio all'interno del veicolo possono interferire con la ricezione del segnale dei satelliti e rendere la localizzazione instabile.
- I navigatori satellitari possono distrarre dalla guida del veicolo.

- Le indicazioni stradali fornite dal sistema di navigazione sono puramente informative e possono non essere aggiornate. Seguire scrupolosamente le indicazioni stradali e le regole del codice della strada vigenti. Le indicazioni di distanza, posizione e localizzazione non vanno considerate per misurazioni accurate.
- Collegare WICO G707x solo all'alimentatore fornito. La sostituzione della batteria all'interno del dispositivo con un modello non appropriato può causare pericolo ed esplosione. Utilizzare esclusivamente batterie originali. Le batterie vanno smaltite secondo le normative di legge vigenti.

Composizione del kit

Il kit fornito contiene i seguenti accessori:

- centralina WICO-G707x completa di cablaggi e alimentatore
- cavo adattatore seriale per centralina *Websat*
- staffe di fissaggio
- prolunga Mini-USB



Installazione

Utilizzare la staffa a ventosa o la staffa dotata di fori di fissaggio (dotazione dipendente dal kit). Nel caso di staffa a ventosa pulire e sgrassare accuratamente il vetro. Nel caso di staffa a forare fissare saldamente la consolle al cruscotto del veicolo utilizzando i tre fori predisposti nella staffa orientabile. I cablaggi vanno occultati all'interno del cruscotto stesso se possibile. Fare riferimento alla sezione *Dimensioni* per la posizione e grandezza dei fori da praticare e per l'assemblaggio.

Cablaggio

L'installazione di WICO-G707x avviene sempre in abbinata ad una centralina della serie *Websat* del tipo Truck, Car, etc.

Fare riferimento allo *Schema di Collegamento* mostrato più avanti.

Utilizzare la prolunga Mini-USB in dotazione interponendola tra la consolle e il cablaggio alimentatore/seriale bloccandola con una fascetta come nella foto riportata in tale schema. Questo accorgimento permette di diminuire le sollecitazioni sui contatti del connettore mini-usb della consolle.

Modello G7073

Collegare quindi il cavo con l'adattatore seriale al connettore Mini-USB femmina della prolunga come nella foto a sinistra. Il connettore all'estremità libera (tipo *Microfit*) andrà collegato alla centralina serie *Websat* come nella foto di destra (oppure al modulo opzionale di espansione I/O se presente).



Modello G7076

Collegare il cavo dotato di connettore DB9 uscente da WICO al cavo di adattamento terminante con Microfit alla centralina *Websat* oppure al modulo opzionale di espansione I/O se presente.

Il collegamento di alimentazione di WICO avviene mediante connessione dell'alimentatore all'impianto del veicolo. Per abilitare la funzionalità di risveglio da remoto è necessario far passare l'alimentazione per il relè contenuto all'interno della centralina *Websat* facente capo ai fili marcati con NC1 e COM1 nel cablaggio presente in quest'ultima. Questi fili sono duplicati per una maggior portata di corrente: nel caso comunque di collegamento di WICO è sufficiente un solo conduttore. Collegare COM1 all'uscita del fusibile (fornito con *Websat*) al positivo dell'alimentazione. Il filo rosso (G7073) o rosa (G7076) - positivo - dell'alimentatore di WICO andrà collegato quindi ad NC1. Il filo nero (G7073) o bianco (G7076) andrà collegato al negativo.

Nel caso il relè di *Websat* non sia disponibile o non si voglia la funzione di risveglio da suspend di WICO da remoto collegare i fili direttamente all'alimentazione del veicolo. In tal caso il risveglio avverrà manualmente mediante l'apposito pulsante come indicato nella sezione relativa all'utilizzo.

Configurazione centralina WebSat (gestione risveglio da remoto)

Per abilitare la funzionalità di risveglio da remoto è necessario configurare opportunamente la centralina *Websat*. In particolare l'uscita 1 della periferica deve essere configurata come uscita 'Attivazione Console'.

La configurazione può essere eseguita in due modalità:

1. tramite il menù manutenzione di WICO-G707x
2. tramite un opportuno messaggio di testo

Per maggiori dettagli consultare il manuale *Interfaccia utente manutenzione A82 e WICO*.

Nel caso non sia abilitata la modalità risveglio da remoto è possibile operare il risveglio premendo il pulsante posto sul retro della consolle come in figura a fianco.



Procedura di Ripristino (RESET)

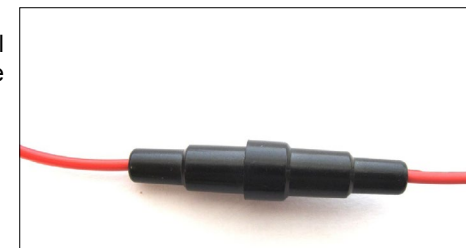
In caso di blocco del dispositivo o malfunzionamento operare la seguente procedura di ripristino. Con una punta sottile (ad esempio una graffetta) premere delicatamente il pulsantino posto sul retro della consolle e identificato dalla dicitura "RESET". Il dispositivo si riavvierà.



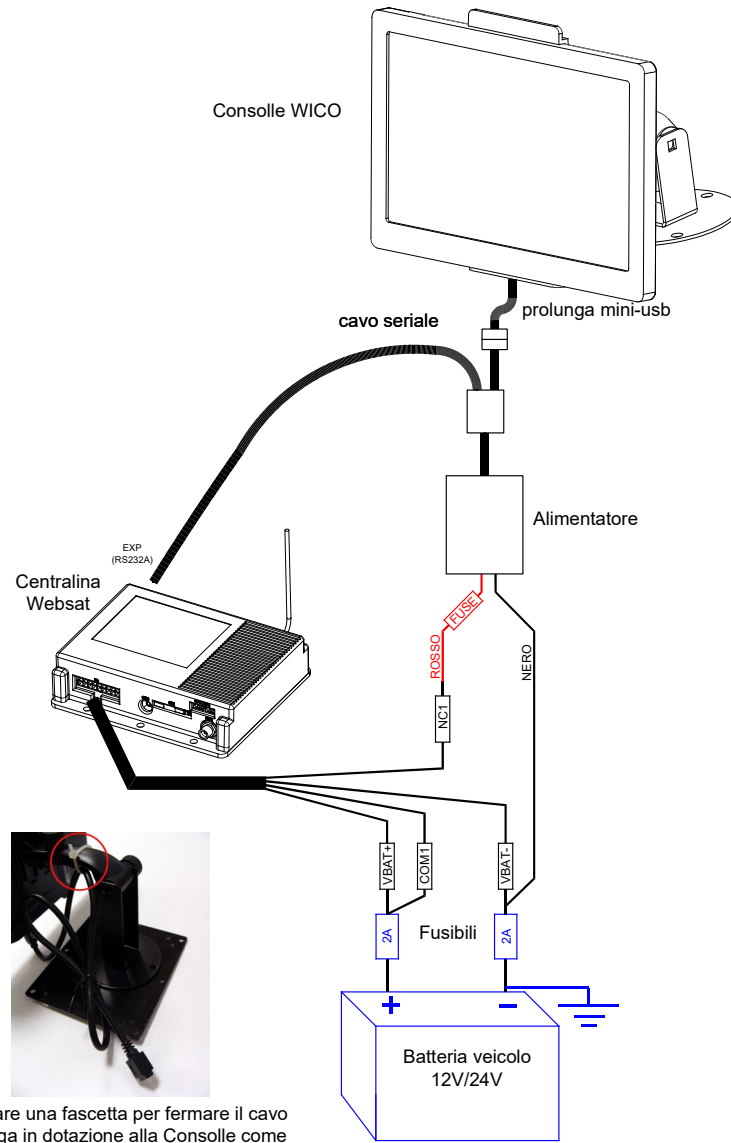
Manutenzione fusibili (G7073)

In caso di sostituzione del fusibile presente sul cablaggio utilizzare soltanto parti con le stesse caratteristiche:

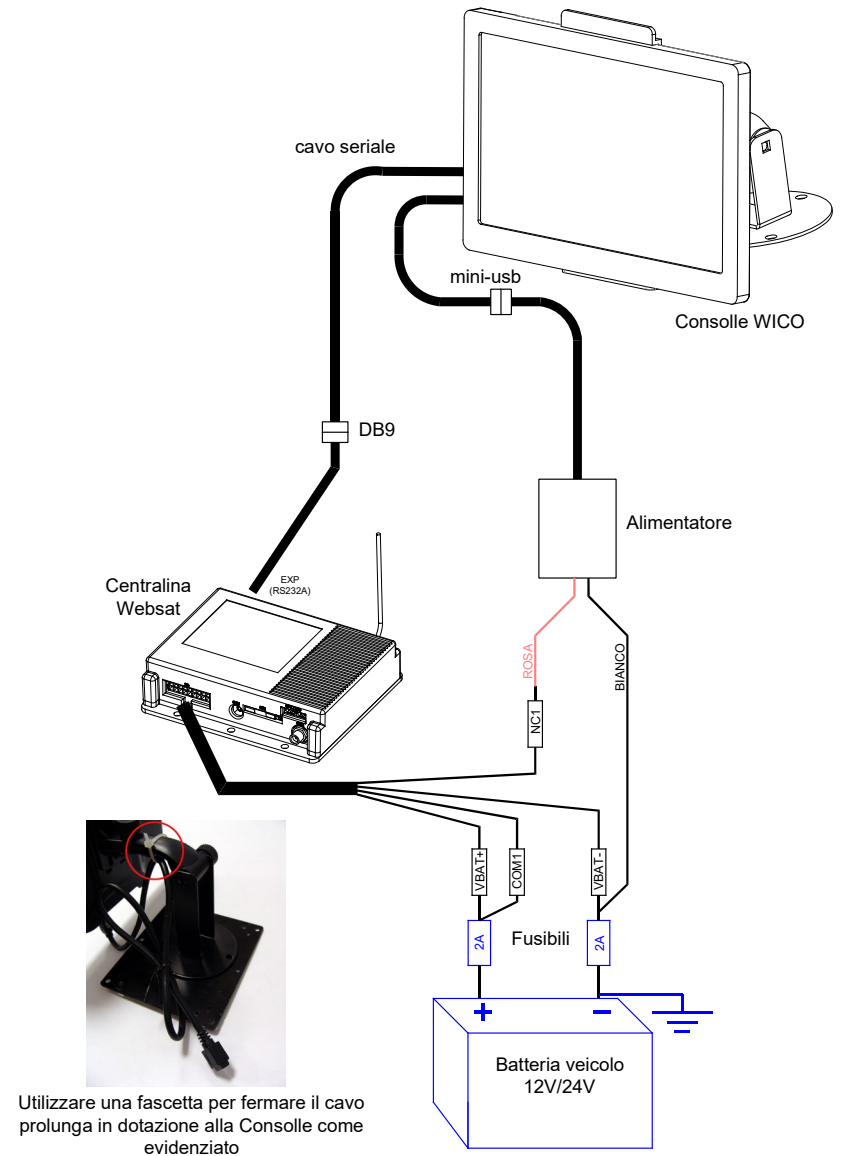
mm.5x20 - 250Vac 2A (T)



Schema di Collegamento (G7073)

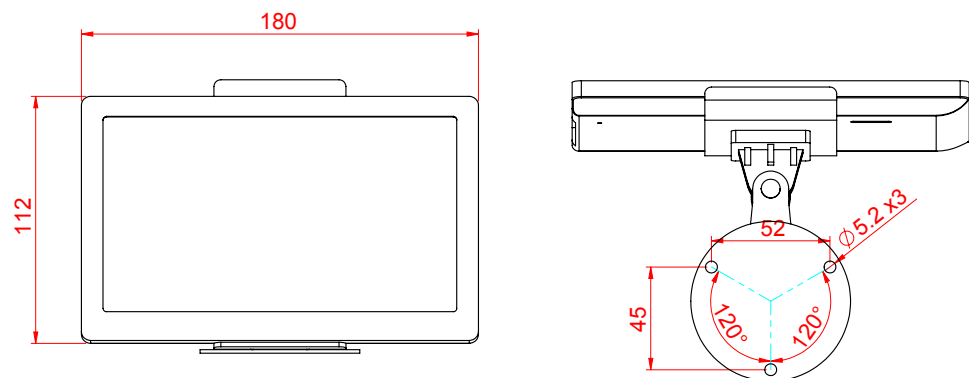


Schema di Collegamento (G7076)

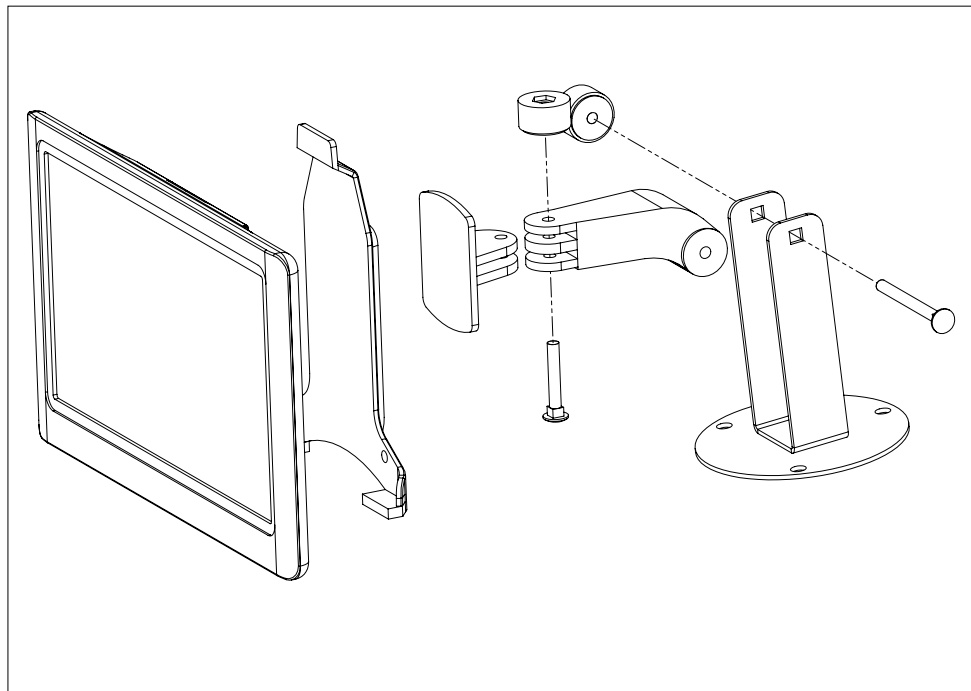


Dimensioni

(Le figure mostrano la versione con staffa da avvitare)



Vista Esplosa



Caratteristiche Tecniche

- Alimentazione: **12 V_{DC} / 24 V_{DC}**
- Assorbimenti (G7073)
 - accesso: **270 mA @12V**
 - accesso in ricarica: **600 mA @12V**
 - in shutdown: **20 mA @12V**
 - in shutdown in ricarica: **300 mA @12V**
- Assorbimenti (G7076)
 - accesso: **300 mA @12V**
 - accesso in ricarica: **500 mA @12V**
 - in shutdown: **150 mA @12V**
 - in shutdown in ricarica: **400 mA @12V**
- Dimensioni: **mm 180 (L) x 112 (H) x 15 (W)**

Garanzia

- AMA garantisce che le apparecchiature nuove di fabbrica, al momento della consegna, sono conformi agli standard di qualità ed esenti da difetti apparenti. Pertanto AMA si impegna per un periodo di 24 mesi a decorrere dalla data di consegna a riparare o sostituire qualsiasi apparecchiatura da essa fabbricata e/o commercializzata la quale dovesse risultare difettosa.
- La Garanzia copre esclusivamente la manodopera ed i materiali utilizzati per la riparazione o la sostituzione di parti od apparecchiature difettose presso la propria sede o le sedi indicate specificatamente da AMA. Le apparecchiature difettose e le parti di esse risultate difettose vengono riparate o sostituite ad insindacabile giudizio di AMA. Le parti sostituite restano di proprietà esclusiva di AMA.
- AMA non risponde per danni diretti o indiretti a cose o persone conseguenti a malfunzionamenti delle apparecchiature né per le spese accessorie che dovesse sostenere per la resa o il ritiro delle apparecchiature guaste presso la sede AMA.
- La garanzia sulle parti riparate ha termine alla stessa data prevista per la scadenza relativa alla garanzia sulle parti originarie, con un minimo di 60 giorni dalla data di riparazione.
- La Garanzia non copre guasti e parti in plastica, parti mobili ed asportabili, cabinets ed involucri, materiali di consumo, parti che siano soggette ad obsolescenza o ad usura quali, a meno titolo esemplificativo, e non esclusivo: mouse, testine di stampa, testine magnetiche, cartucce o nastri inchiostriati, tasti, elementi tipografici, serrature, lampade, batterie, tubi a raggi catodici, supporti magnetici.

6. La Garanzia non copre altresì:
- Danni e rotture verificatisi in occasione di trasporti
 - Guasti dovuti ad immagazzinamento od utilizzo in condizioni non conformi alle specifiche dichiarate dal costruttore
 - Guasti verificatisi in seguito ad errate installazioni o manipolazioni, dolo, incuria, imperizia, negligenza dell'utilizzatore.
 - Guasti dovuti ad errata manutenzione, tentativi di riparazione errati od effettuati da personale non certificato da AMA.
 - Malfunzionamenti o guasti dovuti ad abbinamento delle apparecchiature con altre non fornite da AMA e non espressamente certificate da AMA per lo specifico prodotto.

**TUTTI I DATI E LE CARATTERISTICHE RIPORTATE
SONO SOGGETTI A VARIAZIONI SENZA PREAVVISO**

**IL COSTRUTTORE DECLINA OGNI RESPONSABILITÀ IN CASO DI
INSTALLAZIONE E/O USO IMPROPRIO DELL'APPARECCHIATURA**

Copyright © 2018 AMA S.r.l. Il presente documento non può essere
riprodotto né interamente né parzialmente senza nostra autorizzazione