

WEBSAT LOC PLUS A96

WEBSAT LOC MINI A97

Dispositivo di localizzazione satellitare per autoveicoli



Manuale di Installazione

Rev 02.1 7/1/2015



Sommario

Introduzione.....	3
Composizione del kit	3
Avvertenze.....	3
Installazione.....	4
Collegamento dell'alimentazione principale	4
Installazione antenna Gps.....	5
Installazione antenna Gsm.....	6
Installazione Sim Card.....	7
I cavi di collegamento per i vari prodotti sono contrassegnati come indicato nelle tabelle seguenti:	8
Schema di collegamento WebSat Loc Plus.....	11
Schema di collegamento WebSat Loc Mini	12
Dati tecnici.....	13
Dimensioni della centralina.....	13
Verifica installazione.....	14
Garanzia.....	14

Introduzione

WebSat Loc Plus e WebSat Loc Mini sono dispositivi di localizzazione satellitare per auto-veicoli. I dispositivi vengono gestiti da una Centrale Operativa che provvede ad eseguire le opportune configurazioni per avere un funzionamento corretto e che riceve le varie segnalazioni generate. Tali dispositivi possono trasmettere periodicamente la posizione (tracciamento del percorso) e alcuni allarmi (esempio Allarme Antipanico).

Composizione del kit

WebSat Loc Plus e WebSat Loc Mini vengono forniti con i seguenti accessori:

- Centralina
- Antenna Gsm
- Antenna Gps
- Kit fusibili
- Cavo per la connessione di ingressi e uscite

Avvertenze

WebSat Loc Plus e WebSat Loc Mini non presentano al loro interno parti accessibili all'utente. L'apertura dei dispositivi è consentita al solo Personale Qualificato. Qualsiasi violazione alle precauzioni d'uso farà decadere la garanzia.

WebSat Loc Plus e WebSat Loc Mini devono essere installati nell'abitacolo del veicolo, lontano da fonti di calore dirette, non a contatto con liquidi o materiali corrosivi.

Assolutamente NON installare WebSat Loc Plus e WebSat Loc Mini nel vano motore o in posizioni esposte direttamente all'ambiente esterno.

ATTENZIONE

L'installazione di WebSat Loc Plus (o WebSat Loc Mini) deve essere eseguita da un centro di Installazione Autorizzato. AMA S.p.A. declina ogni responsabilità in caso di danni arrecati per montaggio errato o per errate indicazioni.

ATTENZIONE

Leggere attentamente il presente manuale prima di iniziare l'installazione

Installazione

WebSat Loc Plus e WebSat Loc Mini sono dispositivi di localizzazione satellitare che hanno anche funzioni di Sicurezza, pertanto devono essere installati all'interno dell'abitacolo del veicolo da proteggere, in un luogo non facilmente accessibile. In particolare, non devono essere installati in una posizione visibile dall'esterno. Una buona posizione di installazione è all'interno del cruscotto anteriore della vettura.

Per il corretto funzionamento del sensore interno di antisollevamento e crash (Websat Loc Plus), la centralina va installata **avvitando saldamente** la carcassa al telaio del veicolo. La centralina può essere orientata/inclinata in qualsiasi direzione. NON utilizzare velcro o biadesivo per fissare l'apparato.

ATTENZIONE

WebSat Loc Plus e WebSat Loc Mini

- **non devono essere installati in ambienti soggetti a condensa di umidità**
- **non devono essere messi a contatto con liquidi o agenti corrosivi**
- **non devono essere installati nel vano motore del veicolo nè esternamente**

Collegamento dell'alimentazione principale

WebSat Loc Plus e WebSat Loc Mini vengono forniti con una coppia di fusibili specifici per la protezione del dispositivo. Prelevare l'alimentazione principale dalla batteria del veicolo proteggendo sempre entrambe le linee di alimentazione con i due fusibili forniti. I fusibili sono di **tipo automobilistico da 2 A**. Nel caso si debbano sostituire i fusibili, utilizzare **sempre ed esclusivamente** fusibili dello stesso tipo e portata.

Al fine di ridurre i disturbi elettrici avvolgere con una spirale di filo di rame VBAT+ e VBAT- attorno ad una ferrite di tipo:

RICHCO RKCF-06-A5

in prossimità del connettore che si aggancia alla centralina come in figura:



ATTENZIONE

WebSat Loc Plus e WebSat Loc Mini funzionano solo per veicoli con batteria a 12V e 24V continui, NON alimentare i dispositivi con tensioni di alimentazione diverse.

Installazione antenna Gps

Websat Loc Plus (WebSat Loc Mini) ha un apposito connettore per la connessione diretta con l'antenna GPS (vedere foto sotto). Connettere direttamente l'antenna fornita nella confezione all'apposito connettore. Non tagliare il cavo d'antenna. Nel caso la lunghezza di 5 metri del cavo d'antenna non fosse sufficiente, utilizzare una apposita prolunga richiedendola al servizio Accessori e Ricambi del Rivenditore autorizzato. Per poter fornire un segnale corretto, l'antenna GPS deve essere posizionata in modo tale da "vedere" più cielo possibile: maggiore è l'angolo visuale di cielo visto e maggiore è il numero di satelliti ricevuto dalla periferica.



L'antenna GPS ha la base magnetica: in questo modo aderisce alle superfici di ferro direttamente. In altri casi è possibile fissarla con del silicone o del biadesivo. In ogni caso deve essere montata orizzontalmente, con la cupola plastica rivolta verso l'alto; si può installare l'antenna GPS sotto a parti plastiche, vetroresine non verniciate o vetri purché non piombati.

Verificare il fissaggio del connettore all'apposito ingresso. E' consigliabile eseguire l'installazione dell'antenna in una zona in cui il cielo è visibile all'antenna stessa, per esempio in un luogo aperto (es. uno spiazzo): prima di rendere definitiva l'installazione dell'antenna, verificare con l'ausilio della consolle che il GPS funzioni correttamente tramite le indicazioni del segnale, del numero di satelliti e della posizione. Attenzione a non pizzicare o piegare ad angolo retto il cavo dell'antenna.

La posizione dell'antenna GPS deve essere a non meno di 60 cm dall'antenna GSM e da qualsiasi altra antenna trasmittente già installata sul mezzo (es. CB)

ATTENZIONE

Utilizzare sempre l'antenna GPS in dotazione: non tutte le antenne GPS possono funzionare correttamente con Websat Loc Plus (WebSat Loc Mini). Consultare il Rivenditore nel caso si voglia utilizzare un'antenna diversa da quella fornita in dotazione

ATTENZIONE

Alcune automobili montano di serie vetri contenenti particolari additivi che impediscono la corretta ricezione del segnale. Evitare assolutamente di coprire l'antenna con parti metalliche o vernici

ATTENZIONE

Se si installa l'antenna GPS esternamente siliconare l'antenna lungo tutto il lato di appoggio della stessa sulla superficie del mezzo in modo da rendere impermeabile il contatto tra la parte metallica dell'antenna e la superficie del veicolo: si deve verificare che nessun liquido possa passare nella superficie di contatto o infiltrarsi così da provocare un danneggiamento permanente dell'antenna.

Installazione antenna Gsm

Websat Loc Plus (WebSat MiniLoc) ha un apposito connettore per la connessione diretta con l'antenna GSM (vedi foto sotto). Connettere direttamente l'antenna fornita nella confezione avvitandola all'apposito connettore senza stringere troppo. Non tagliare il cavo d'antenna. Attenzione a non pizzicare o piegare ad angolo retto il cavo. Nel



caso la lunghezza di 2,5 metri del cavo d'antenna non sia sufficiente utilizzare una apposita prolunga richiedendola al servizio Accessori e Ricambi del Rivenditore autorizzato.

ATTENZIONE

Utilizzare sempre l'antenna GSM in dotazione a Websat Loc Plus (WebSat Loc Mini) non tutte le antenne GSM possono funzionare correttamente con Websat Loc . Consultare il Rivenditore nel caso si voglia utilizzare un'antenna diversa da quella fornita in dotazione

Installazione Sim Card

Accertarsi che la centralina non sia alimentata prima di effettuare le operazioni sulla SIM Card. Premere il pulsante di espulsione cassetto con l'ausilio di una penna o di un cacciavite (vedere foto sotto) e sfilare completamente il cassetto.



Inserire nel cassetto la SIM con il lato contenente i contatti elettrici rivolto verso l'alto (vedere foto sopra), controllando che aderisca completamente.

Introdurre il cassetto con la SIM rivolta verso l'alto nell'apposito foro, inserendolo nella guida meccanica in modo corretto e facendo attenzione a non far cadere la SIM stessa all'interno della centralina. Spingere il cassetto fino in fondo.

ATTENZIONE

Le operazioni di inserimento e disinserimento della SIM CARD devono essere fatte quando la centralina è completamente spenta. Per evitare che la batteria interna di backup mantenga alimentata la centralina, togliere l'alimentazione principale quando si è connessi con la Consolle Installatore in modalità manutenzione

AVVERTENZE

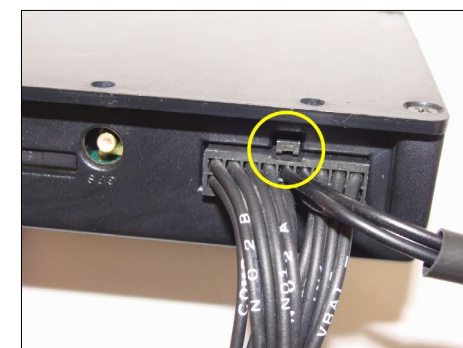
Prima di mettere la SIM CARD in Websat Loc Plus (WebSat Loc Mini) si devono ASSOLUTAMENTE disabilitare alcune funzioni della stessa quali: la richiesta del PIN CODE, la Segreteria Telefonica e i Servizi di Avviso di Chiamata. Mettere la SIM in un qualsiasi telefonino GSM, per disabilitare l'AVVISO DI CHIAMATA digitare sul telefono #43# e premere invio telefonata, per disabilitare la SEGRETERIA TELEFONICA digitare sul telefono ##002# e premere invio telefonata, per disabilitare la RICHIESTA del CODICE PIN andare sul Menù Impostazioni del Telefono, quindi selezionare le Impostazioni di sicurezza e disabilitare la richiesta del codice PIN.

L'utilizzo di schede pre-pagate implica l'onere di provvedere a mantenere attiva la SIM Card. Le SIM Card pre-pagate sono limitate nel tempo e necessitano di almeno una ricarica l'anno altrimenti vengono disattivate dal gestore

Collegamento degli ingressi e delle uscite

Websat Loc ha un apposito cavo I/O con connettore per la connessione diretta degli ingressi e uscite (vedi foto sotto). Il connettore è dotato di cavi con lunghezza 2 metri tutti contrassegnati secondo la tabella riportata di seguito.

I cavi di collegamento per i vari prodotti sono contrassegnati come indicato nelle tabelle seguenti:



ATTENZIONE

Se si deve togliere il cavo I/O non tirare il connettore ma premere il fermo (evidenziato nella foto sopra) e quindi estrarre il connettore

Websat Loc Plus

VBAT -	Ingresso Negativo Batteria
VBAT+	Ingresso Positivo Batteria (12-24V $\overline{=}$)
NO1	Uscita Generica Normalmente Aperto (5A max)
NO1	Uscita Generica Normalmente Aperto (5A max)
NC1	Uscita Generica Normalmente Chiuso (5A max)
NC1	Uscita Generica Normalmente Chiuso (5A max)
COM1	Uscita Generica Comune (5A max)
COM1	Uscita Generica Comune (5A max)
IN1	Ingresso Quadro-Chiave di avviamento (da 0 a 30V)
IN2	Pulsante di emergenza (da 0 a 30V)

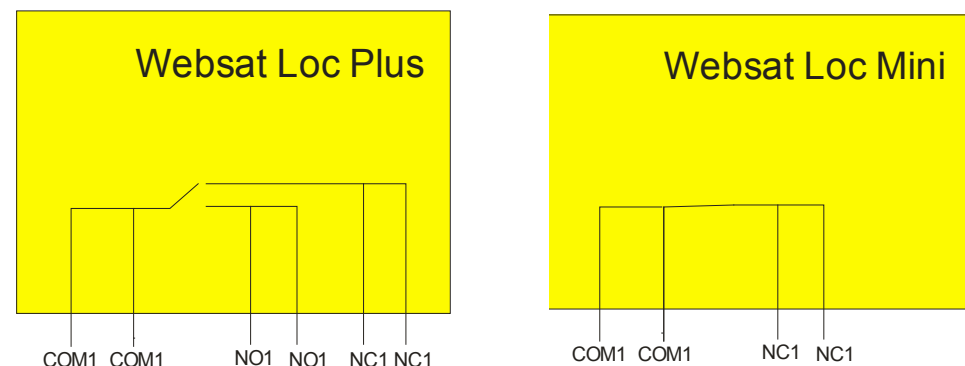
Websat Loc Mini

VBAT -	Ingresso Negativo Batteria
VBAT+	Ingresso Positivo Batteria (12-24V $\overline{=}$)
NC1	Uscita Generica Normalmente Chiuso (5A max)
NC1	Uscita Generica Normalmente Chiuso (5A max)
COM1	Uscita Generica Comune (5A max)
COM1	Uscita Generica Comune (5A max)
IN1	Ingresso Quadro-Chiave di avviamento (da 0 a 30V)

A centralina alimentata e fili ingressi volanti sugli stessi è presente una tensione di circa 3.5V. Questa informazione può essere utile in fase di installazione per capire se la centralina è correttamente alimentata. L'uscita Generica è provvista di doppi fili in modo da garantire la portata di corrente in tutte le applicazioni: collegare sempre in parallelo tra loro i due cavi contrassegnati con NO1, NC1 e i due cavi contrassegnati da COM1. Nel caso di Websat Loc Mini non è presente il relay interno di commutazione: in tal caso i fili COM1 ed NC1 sono in corto al loro interno.

Tale funzionalità è pensata per impedire la disconnessione della centralina dal veicolo.

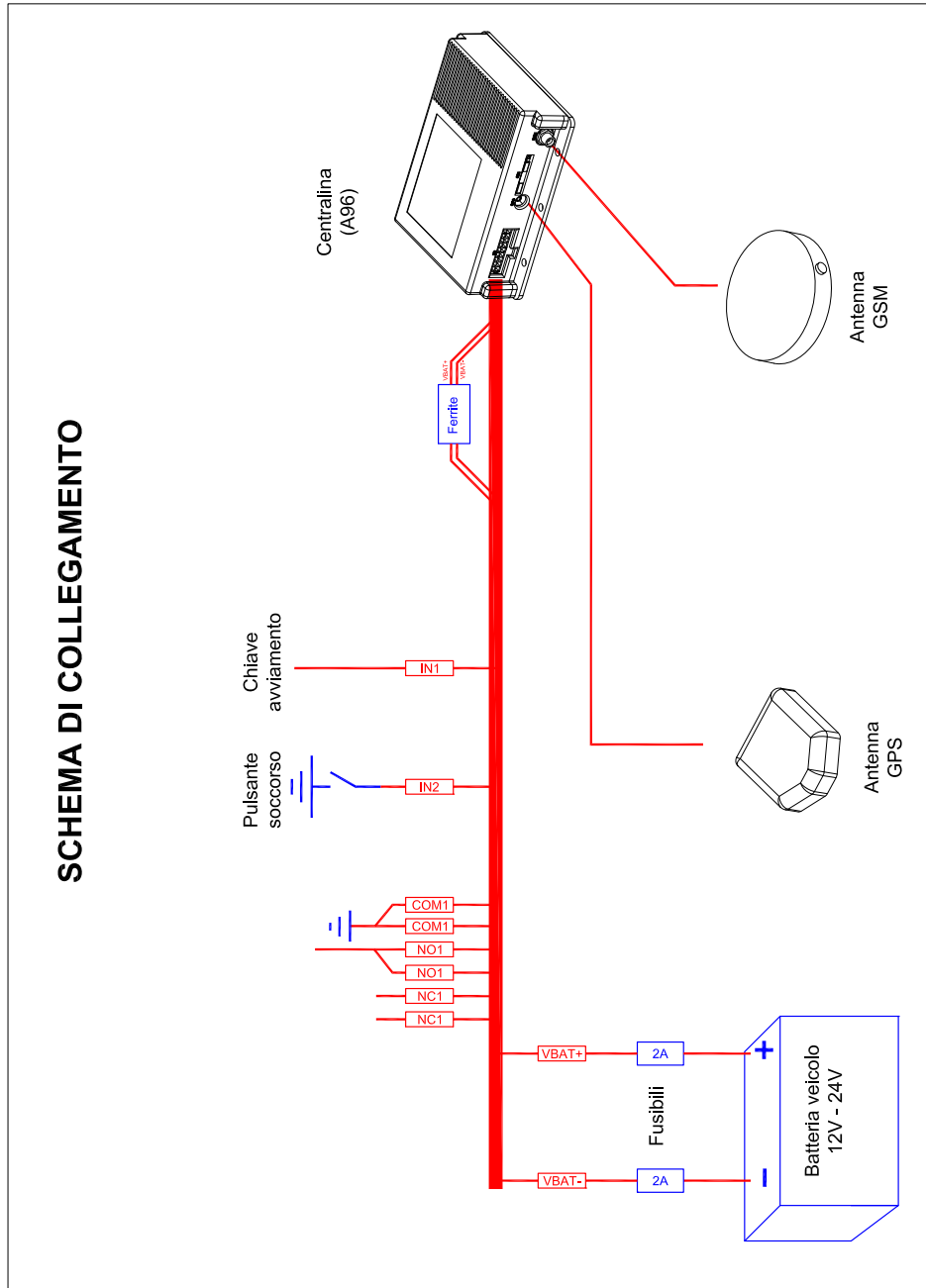
Schema di connessione uscita generica:



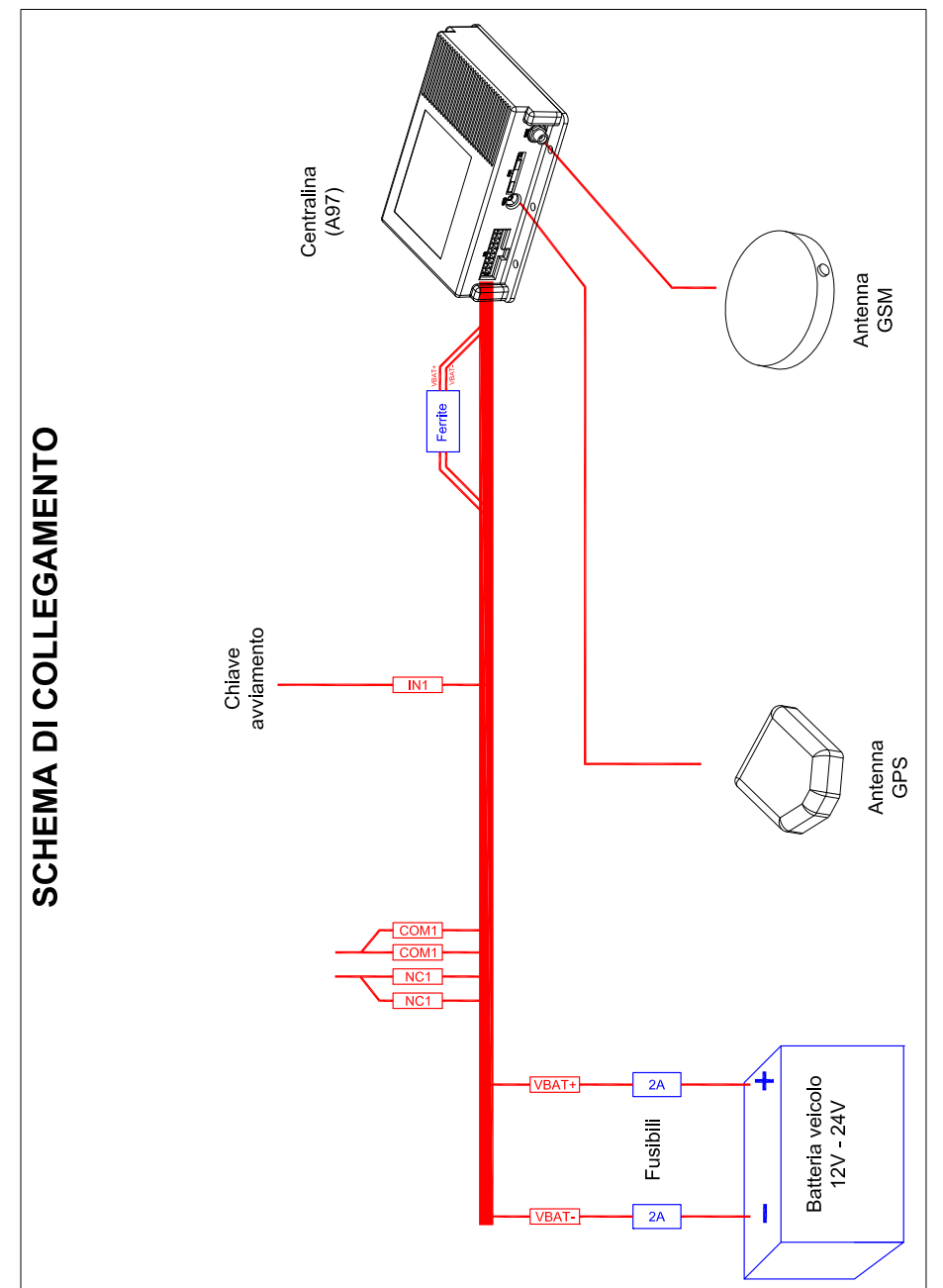
ATTENZIONE

L'Uscita Generica di WebSat Loc Plus viene gestita solo manualmente da una centrale operativa.

Schema di collegamento WebSat Loc Plus



Schema di collegamento WebSat Loc Mini

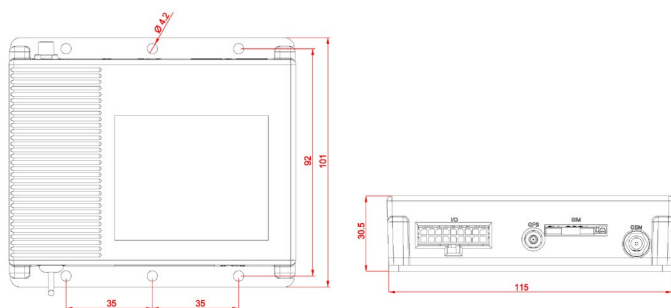


Dati tecnici

Temperatura di utilizzo	da -20 a +50 °C
Temperatura di stoccaggio	da -30 a +35 °C
Umidità durante l'uso	da 20% a 80% senza condensa
Umidità durante lo stoccaggio	da 20% a 80% senza condensa
Alimentazione elettrica	10 - 34 V ₌₌₌
Corrente Massima di assorbimento a 12V	190mA
Batteria di back up (Websat Loc Plus)	NiMH 7,2V 700/800mAh
Dimensioni Meccaniche	115x101x31 mm
Peso	0,25 Kg
Ricevitore satelliti	Banda GPS (1572 MHz)
Modulo telefonico	Banda GSM (900/1800MHz) Potenza Max 33dBm
Materiale della carcassa	Plastica

Dimensioni della centralina

Le dimensioni sono espresse in millimetri



Verifica installazione

Dopo avere eseguito l'installazione, prima di dare alimentazione a Websat Loc Plus (WebSat Loc Mini), portare il veicolo in posizione tale che l'antenna GPS veda il cielo aperto. Quindi alimentare il dispositivo, attendere almeno 2 minuti ed interrogare Websat Loc Plus inviandogli un SMS con un qualsiasi telefonino GSM.

Il Formato del messaggio di lettura posizione è il seguente:

#20#111111#

Dove 111111 rappresenta la password utente (la password utente è formata da 6 cifre numeriche; 111111 è il valore impostato al momento della produzione).

La periferica risponde con il seguente messaggio se la posizione è nota:

#20#Vigilato#Latitudine#45 32 22#Longitudine#11 22 6#Satelliti#6
#Direzione#0#Velocita#0#

Se la posizione non è stata ancora rilevata la periferica risponde con il seguente sms:

#20#Vigilato#Latitudine#0#Longitudine#0#Satelliti#0#Direzione#0#Velocita#0#

La precedente verifica indica se funzionano correttamente il modulo Gsm e Gps. Per un collaudo completo contattare la centrale operativa.

Garanzia

1. AMA garantisce che le apparecchiature nuove di fabbrica, al momento della consegna, sono conformi agli standard di qualità ed esenti da difetti apparenti. Pertanto AMA si impegna per un periodo di 24 mesi a decorrere dalla data di consegna a riparare o sostituire qualsiasi apparecchiatura da essa fabbricata e/o commercializzata la quale dovesse risultare difettosa.

2. La Garanzia copre esclusivamente la manodopera ed i materiali utilizzati per la riparazione o la sostituzione di parti od apparecchiature difettose presso la propria sede o le sedi indicate specificatamente da AMA.

Le apparecchiature difettose e le parti di esse risultate difettose vengono riparate o sostituite ad insindacabile giudizio di AMA. Le parti sostituite restano di proprietà esclusiva di AMA.

3. AMA non risponde per danni diretti o indiretti a cose o persone conseguenti a malfunzionamenti delle apparecchiature né per le spese accessorie che dovesse sostenere per la resa o il ritiro delle apparecchiature guaste presso la sede AMA.

4. La garanzia sulle parti riparate ha termine alla stessa data prevista per la scadenza relativa alla garanzia sulle parti originarie, con un minimo di 60 giorni dalla data di riparazione.

5. La Garanzia non copre guasti e parti in plastica, parti mobili ed asportabili, cabinets ed involucri, materiali di consumo, parti che siano soggette ad obsolescenza o ad usura quali, a meno titolo esemplificativo, e non esclusivo: mouse, testine di stampa, testine magnetiche, cartucce o nastri inchiostriati, tasti, elementi tipografici, serrature, lampade, batterie, tubi

a raggi catodici, supporti magnetici.

6. La Garanzia non copre altresì:
- Danni e rotture verificatesi in occasione di trasporti
 - Guasti dovuti ad immagazzinamento od utilizzo in condizioni non conformi alle specifiche dichiarate dal costruttore
 - Guasti verificatisi in seguito ad errate installazioni o manipolazioni, dolo, incuria, imperizia, negligenza dell'utilizzatore.
 - Guasti dovuti ad errata manutenzione, tentativi di riparazione errati od effettuati da personale non certificato da AMA.
 - Malfunzionamenti o guasti dovuti ad abbinamento delle apparecchiature con altre non fornite da AMA e non espressamente certificate da AMA per lo specifico prodotto.

**TUTTI I DATI E LE CARATTERISTICHE RIPORTATE
SONO SOGGETTI A VARIAZIONI SENZA PREAVVISO**

**IL COSTRUTTORE DECLINA OGNI RESPONSABILITA' IN CASO DI
INSTALLAZIONE E/O USO IMPROPRIO DELL'APPARECCHIATURA**

AMA S.r.l. Il presente documento non può essere
riprodotto né interamente né parzialmente senza nostra autorizzazione