

WEBSAT CAR A57

Dispositivo di localizzazione satellitare per autoveicoli



Manuale di Installazione

Rev 01.1 7/01/2015



Sommario

| | |
|---|----|
| Introduzione..... | 3 |
| Composizione del kit | 3 |
| Avvertenze..... | 3 |
| Installazione..... | 4 |
| Collegamento dell'alimentazione principale | 4 |
| Installazione antenna Gps..... | 5 |
| Installazione antenna Gsm..... | 6 |
| Posizionamento dell'antenna di ricezione radio del Pocket Transponder | 7 |
| Installazione Sim Card | 7 |
| Installazione microfono..... | 8 |
| Installazione altoparlante..... | 9 |
| Schema di Collegamento | 11 |
| Condizioni generali di utilizzo | 13 |
| Dimensioni della centralina..... | 13 |
| Verifica installazione..... | 14 |
| Trasmettitore Pocket Transponder | 14 |
| Garanzia..... | 15 |

Introduzione

WebSat Car è un dispositivo di localizzazione satellitare per autoveicoli. Offre funzionalità di sicurezza (controllo accesso, controllo apertura porte, ...). Il dispositivo viene gestito dalla Centrale Operativa di Sicurezza. La centrale provvede ad eseguire le opportune configurazioni per avere un funzionamento corretto e ricevere le varie segnalazioni generate.

Composizione del kit

WebSat Car viene fornito con i seguenti accessori:

- Centralina WebSat Car
- Antenna Gsm
- Antenna Gps
- Kit fusibili
- N. 2 trasmettitori radio Pocket Transponder
- Microfono
- Altoparlante
- Cavo per la connessione di ingressi e uscite

Avvertenze

WebSat Car non presenta al suo interno parti accessibili all'utente. L'apertura del dispositivo è consentita al solo Personale Qualificato. Qualsiasi violazione alle precauzioni d'uso farà decadere la garanzia.

WebSat Car deve essere installato nell'abitacolo del veicolo , lontano da fonti di calore dirette, non a contatto con liquidi o materiali corrosivi.

Assolutamente NON installare WebSat Car nel vano motore o in posizioni esposte direttamente all'ambiente esterno.

ATTENZIONE

L'installazione di WebSat Car deve essere eseguita da un centro di Installazione Autorizzato.

AMA S.p.A. declina ogni responsabilità in caso di danni arrecati per montaggio errato o per errate indicazioni.

ATTENZIONE

Leggere attentamente il presente manuale prima di iniziare l'installazione

Installazione

WebSat Car è un dispositivo di localizzazione satellitare che ha importanti funzioni di Sicurezza, pertanto deve essere installato all'interno dell'abitacolo del veicolo da proteggere, in un luogo non facilmente accessibile. In particolare, non deve essere installato in una posizione visibile dall'esterno. Una buona posizione di installazione è all'interno del cruscotto anteriore della vettura.

Per il corretto funzionamento del sensore interno di antisollevamento e crash, la centralina va installata **avvitando saldamente** la carcassa al telaio del veicolo. La centralina può essere orientata/inclinata in qualsiasi direzione. **NON** utilizzare velcro o bi-adesivo per fissare l'apparato.

ATTENZIONE

WebSat Car

- **non deve essere installato in ambienti soggetti a condensa di umidità**
- **non deve essere messo a contatto con liquidi o agenti corrosivi**
- **non deve essere installato nel vano motore del veicolo nè esternamente**

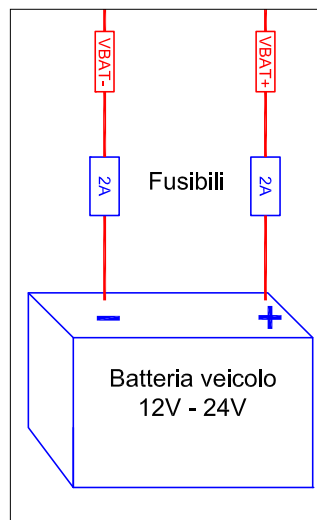
Collegamento dell'alimentazione principale

WebSat Car viene fornito con una coppia di fusibili specifici per la protezione del dispositivo. Prelevare l'alimentazione principale dalla batteria del veicolo proteggendo sempre entrambe le linee di alimentazione con i due fusibili forniti. I fusibili sono di **tipo automobilistico da 2 A**. Nel caso si debbano sostituire i fusibili, utilizzare **sempre ed esclusivamente** fusibili dello stesso tipo e portata.

Al fine di ridurre i disturbi elettrici avvolgere con una spira i fili VBAT+ e VBAT- attorno ad una ferrite di tipo:

RICHCO RKCF-06-A5

in prossimità del connettore che si aggancia alla centralina come in figura:



ATTENZIONE

WebSat Car funziona solo per veicoli con batteria a 12V e 24V continui, NON alimentare i dispositivi con tensioni di alimentazione diverse.

Installazione antenna Gps

Websat Car ha un apposito connettore per la connessione diretta con l'antenna GPS (vedere foto sotto). Connettere direttamente l'antenna fornita nella confezione all'apposito connettore. Non tagliare il cavo d'antenna. Nel caso la lunghezza di 5 metri del cavo d'antenna non fosse sufficiente, utilizzare una apposita prolunga richiedendola al servizio Accessori e Ricambi del Rivenditore autorizzato.



Per poter fornire un segnale corretto,

l'antenna GPS deve essere posizionata in modo tale da "vedere" più cielo possibile: maggiore è l'angolo visuale di cielo visto e maggiore è il numero di satelliti ricevuto dalla periferica.

L'antenna GPS ha la base magnetica: in questo modo aderisce alle superfici di ferro direttamente. In altri casi è possibile fissarla con del silicone o del biadesivo.

In ogni caso deve essere montata orizzontalmente, con la cupola plastica rivolta verso l'alto; si può installare l'antenna GPS sotto a parti plastiche, vetroresine non verniciate o vetri purché non piombati.

Verificare il fissaggio del connettore all'apposito ingresso.

E' consigliabile eseguire l'installazione dell'antenna in una zona in cui il cielo è visibile all'antenna stessa, per esempio in un luogo aperto (es. uno spiazzo): prima di rendere definitiva l'installazione dell'antenna, verificare con l'ausilio della consolle che il GPS funzioni correttamente tramite le indicazioni del segnale, del numero di satelliti e della posizione.

Attenzione a non pizzicare o piegare ad angolo retto il cavo dell'antenna.

La posizione dell'antenna GPS deve essere a non meno di 60 cm dall'antenna GSM e da qualsiasi altra antenna trasmittente già installata sul mezzo (es. CB)

ATTENZIONE

Utilizzare sempre l'antenna GPS in dotazione: non tutte le antenne GPS possono funzionare correttamente con Websat Car. Consultare il Rivenditore nel caso si voglia utilizzare un'antenna diversa da quella fornita in dotazione

ATTENZIONE

Alcune automobili montano di serie vetri contenenti particolari additivi che impediscono la corretta ricezione del segnale. Evitare assolutamente di coprire l'antenna con parti metalliche o vernici

ATTENZIONE

Se si installa l'antenna GPS esternamente siliconare l'antenna lungo tutto il lato di appoggio della stessa sulla superficie del mezzo in modo da rendere impermeabile il contatto tra la parte metallica dell'antenna e la superficie del veicolo: si deve verificare che nessun liquido possa passare nella superficie di contatto o infiltrarsi così da provocare un danneggiamento permanente dell'antenna.

Installazione antenna Gsm

Websat Car ha un apposito connettore per la connessione diretta con l'antenna GSM (vedi foto sotto). Connettere direttamente l'antenna fornita nella confezione avvitandola all'apposito connettore senza stringere troppo. Non tagliare il cavo d'antenna. Attenzione a non pizzicare o piegare ad angolo retto il cavo. Nel caso la lunghezza di 2,5 metri del cavo d'antenna non sia sufficiente utilizzare una apposita prolunga richiedendola al servizio Accessori e Ricambi del Rivenditore autorizzato.



ATTENZIONE

Utilizzare sempre l'antenna GSM in dotazione a Websat Car, non tutte le antenne GSM possono funzionare correttamente con Websat Car. Consultare il Rivenditore nel caso si voglia utilizzare un'antenna diversa da quella fornita in dotazione

Posizionamento dell'antenna di ricezione radio del Pocket Transponder

Posizionare il cavo d'antenna radio di Websat Car in modo che sia il più possibile verticale. Non appiccicare o incollare o fissare il cavo di antenna alla carcassa metallica della centralina Websat Car poiché ciò potrebbe rendere la copertura radio scarsa o inesistente.

Posizionare l'antenna GSM il più lontano possibile dall'antenna radio di Websat Car: la distanza minima tra l'antenna GSM e l'antenna radio deve essere di 1 metro, l'installazione ottimale consiste nell'installare la centralina Websat Car nella parte anteriore del veicolo e l'antenna GSM nella parte posteriore dello stesso.



Installazione Sim Card

Accertarsi che la centralina non sia alimentata prima di effettuare le operazioni sulla SIM Card. Premere il pulsante di espulsione cassetto con l'ausilio di una penna o di un cacciavite (vedere foto sotto) e sfilare completamente il cassetto.

Inserire nel cassetto la SIM con il lato contenente i contatti elettrici rivolto verso l'alto (vedere foto sopra), controllando che aderisca completamente.

Introdurre il cassetto con la SIM rivolta verso l'alto nell'apposito foro, inserendolo nella guida meccanica in modo corretto e facendo attenzione a non far cadere la SIM stessa all'interno della centralina. Spingere il cassetto fino in fondo.



ATTENZIONE

Le operazioni di inserimento e disinserimento della SIM CARD devono essere fatte quando la centralina è completamente spenta. Per evitare che la batteria interna di backup mantenga alimentata la centralina, togliere l'alimentazione principale quando si è connessi con la Consolle Installatore in modalità manutenzione

AVVERTENZE

Prima di mettere la SIM CARD in Websat Car si devono **ASSOLUTAMENTE** disabilitare alcune funzioni della stessa quali: la richiesta del PIN CODE, la Segreteria Telefonica e i Servizi di Avviso di Chiamata. Mettere la SIM in un qualsiasi telefonino GSM, per disabilitare l'**AVVISO DI CHIAMATA** digitare sul telefono **#43#** e premere invio telefonata, per disabilitare la **SEGRETARIA TELEFONICA** digitare sul telefono **##002#** e premere invio telefonata, per disabilitare la **RICHIESTA del CODICE PIN** andare sul Menù Impostazioni del Telefono, quindi selezionare le Impostazioni di sicurezza e disabilitare la richiesta del codice PIN.

L'utilizzo di schede pre-pagate implica l'onere di provvedere a mantenere attiva la SIM Card. Le SIM Card pre-pagate sono limitate nel tempo e necessitano di almeno una ricarica l'anno altrimenti vengono disattivate dal gestore

Installazione microfono

Websat Car ha un apposito connettore per la connessione diretta con il microfono (vedere foto sotto). Connettere direttamente il microfono fornito nella confezione all'apposito connettore. Non tagliare il cavo del microfono. Non posizionare il microfono in prossimità di sorgenti rumorose dell'abitacolo del veicolo quali cambio, autoradio o altro. Il microfono potrebbe amplificare i rumori generati da questi dispositivi invece della voce e dei rumori che si vogliono auscultare.



ATTENZIONE

Utilizzare sempre il microfono in dotazione, non tutti i microfoni possono funzionare correttamente con Websat Car.

Installazione altoparlante

Websat Car ha un apposito connettore per la connessione diretta con l'altoparlante. Connettere direttamente l'altoparlante fornito nella confezione all'apposito connettore come indicato nella foto sotto. Posizionare l'altoparlante ad una certa distanza dal microfono, in modo che non si inneschino ritorni audio quando si utilizza il viva voce.



ATTENZIONE

Utilizzare sempre l'altoparlante in dotazione, non tutti gli altoparlanti possono funzionare correttamente con Websat Car.

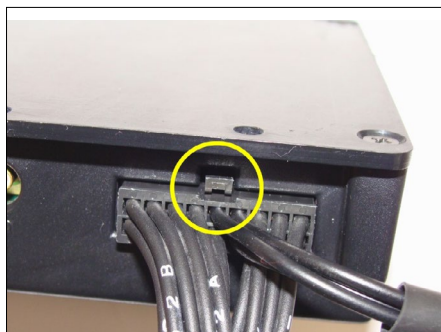
Collegamento degli ingressi e delle uscite

Websat Car ha un apposito cavo I/O con connettore per la connessione diretta degli ingressi e uscite (vedi foto sotto).

ATTENZIONE

Se si deve togliere il cavo I/O non tirare il connettore ma premere il fermo (evidenziato nella foto) e quindi estrarre il connettore.

Il connettore è dotato di cavi con lunghezza 2 metri tutti contrassegnati secondo la tabella in basso e lo schema riportato nella pagina seguente.



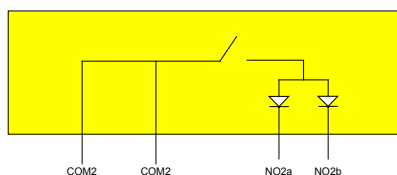
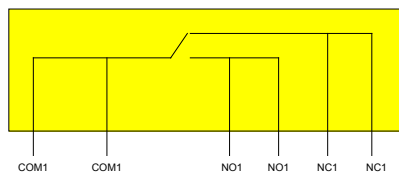
| | |
|--------|--|
| VBAT - | Ingresso Negativo Batteria |
| VBAT+ | Ingresso Positivo Batteria (12-24V \equiv) |
| NO1 | Uscita Generica Normalmente Aperto (5A max) |
| NO1 | Uscita Generica Normalmente Aperto (5A max) |
| NC1 | Uscita Generica Normalmente Chiuso (5A max) |
| NC1 | Uscita Generica Normalmente Chiuso (5A max) |
| COM1 | Uscita Generica Comune (5A max) |
| COM1 | Uscita Generica Comune (5A max) |
| NO2a | Frecce Uscita Sinistra (12Vnom 3A max) |
| NO2b | Frecce Uscita Destra (12Vnom 3A max) |
| COM2 | Frecce Comune (12Vnom 3A max) |
| IN1 | Ingresso Quadro-Chiave di avviamento (da 0 a 30V) |
| IN2 | Pulsante di emergenza (da 0 a 30V) |
| IN3 | Ingresso portiere (da 0 a 30V) |
| IN4 | Opzionale utilizzato in applicazioni speciali (da 0 a 30V) |
| CANH | Collegamento CAN (opzionale) |
| CANL | Collegamento CAN (opzionale) |
| GND | Collegamento CAN (opzionale) |

A centralina alimentata e fili ingressi volanti sugli stessi è presente una tensione di circa 3.5V. Questa informazione può essere utile in fase di installazione per capire se la centralina è correttamente alimentata. Quando configurati come “bilanciati” gli ingressi vanno cablati utilizzando una opportuna resistenza di bilanciamento posta in prossimità dell'interruttore del sensore che funge da ingresso. Consultare lo Schema di Collegamento.

L'uscita Generica è provvista di doppi fili in modo da garantire la portata di corrente in tutte le applicazioni: collegare sempre in parallelo tra loro i due cavi contrassegnati con NO1, NC1 e i due cavi contrassegnati da COM1.

L'uscita di comando delle frecce è doppia in modo da poter collegare indipendentemente il lato sinistro e destro alle frecce della vettura; il comune va connesso all'alimentazione +12V \equiv della batteria del veicolo e protetto da un fusibile automobilistico da 7.5 A.

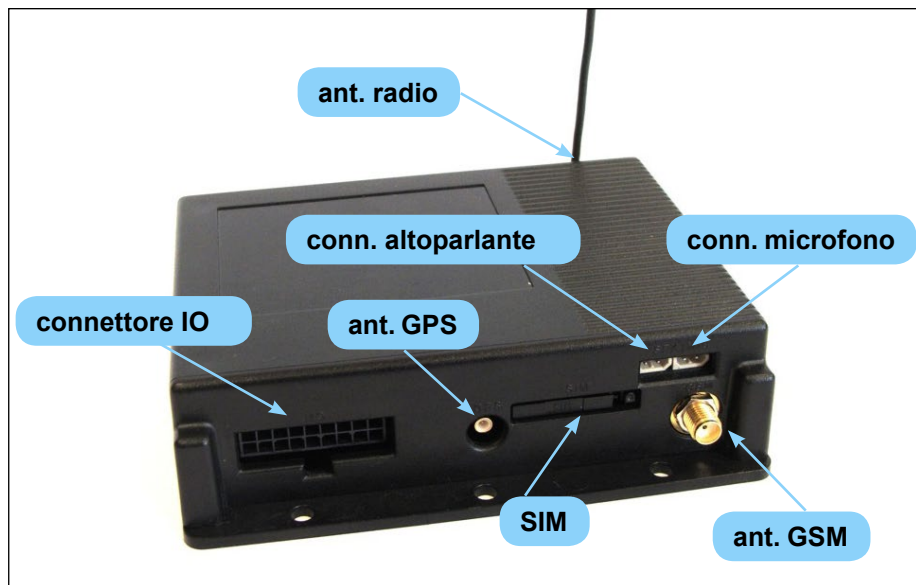
Schemi di connessione uscita generica e frecce:



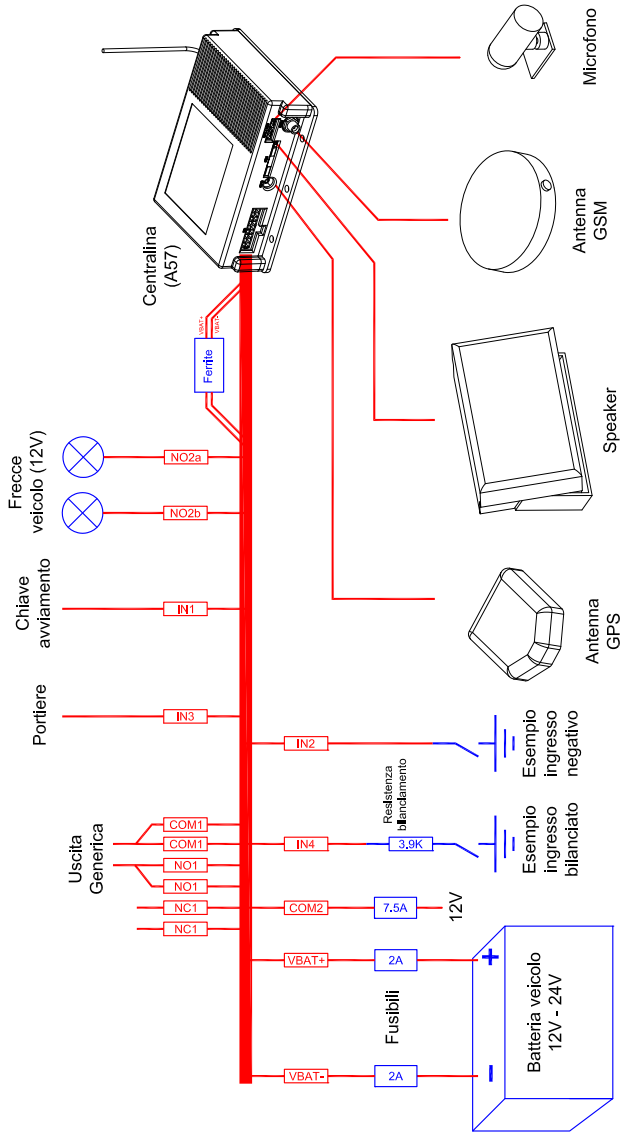
ATTENZIONE

L'Uscita Generica è configurabile poiché può essere gestita o in automatico da WebSat Car o manualmente da una centrale operativa. Per maggiori dettagli consultare il Manuale d'uso della Console Installatore e il Manuale d'uso della periferica.

Schema di Collegamento



SCHEMA DI COLLEGAMENTO

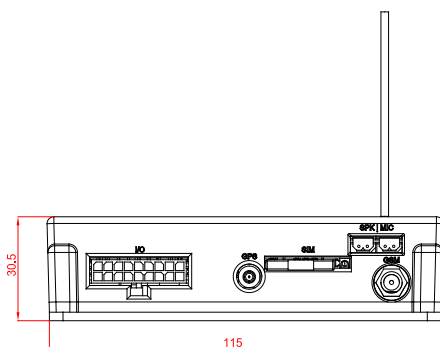
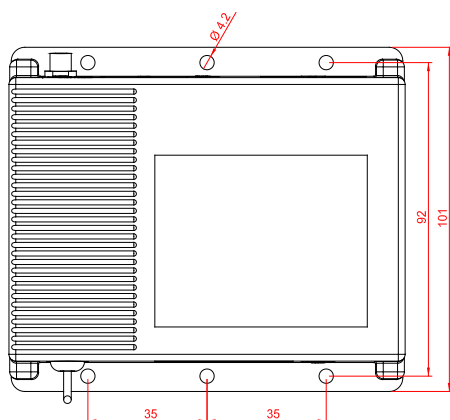


Condizioni generali di utilizzo

| | |
|--|---|
| Temperatura di utilizzo | da -20 a +50 °C |
| Temperatura di stoccaggio | da -20 a +35 °C |
| Umidità durante l'uso | da 20% a 80% senza condensa |
| Umidità durante lo stoccaggio | da 20% a 80% senza condensa |
| Alimentazione elettrica | 10 - 34 V $\overline{=}$ |
| Corrente Massima di assorbimento a 12V | 190mA |
| Batteria di back up | NiMH 7,2V 700/800 mAh |
| Dimensioni Meccaniche | 115x101x31 mm |
| Peso | 0,25 Kg |
| Materiale della carcassa | Plastica |
| Ricevitore satelliti | Banda GPS (1572 MHz) |
| Modulo telefonico | Banda GSM (900/1800MHz) Potenza Max 33dBm |
| Modulo Radio | Banda 868.0 - 868.6 MHz Potenza max 10 dBm |

Dimensioni della centralina

Le dimensioni sono espresse in millimetri:



Verifica installazione

Dopo avere eseguito l'installazione, prima di dare alimentazione a Websat Car, portare il veicolo in posizione tale che l'antenna GPS veda il cielo aperto. Quindi alimentare il dispositivo, attendere almeno 2 minuti ed interrogare Websat Car inviandogli un SMS con un qualsiasi telefonino GSM.

Il Formato del messaggio di lettura posizione è il seguente:

#20#111111#

Dove 111111 rappresenta la password utente (la password utente è formata da 6 cifre numeriche; 111111 è il valore impostato al momento della produzione).

La periferica risponde con il seguente messaggio se la posizione è nota:

#20#Vigilato#Latitudine#45 32 22#Longitudine#11 22 6#Satelliti#6
#Direzione#0#Velocita#0#

Se la posizione non è stata ancora rilevata la periferica risponde con il seguente sms:

#20#Vigilato#Latitudine#0#Longitudine#0#Satelliti#0#Direzione#0#Velocita#0#

La precedente verifica indica se funzionano correttamente il modulo Gsm e Gps. Per un collaudo completo contattare la centrale operativa.

Trasmittitore Pocket Transponder

WebSat Car riceve uno o più Pocket Transponder per controllare l'accesso al veicolo e per gestire altre funzioni di Sicurezza.

Procedura di accensione:

- Tenere premuto per circa 5 secondi il pulsante posto al centro del telecomando fino all'accensione del LED
- Premere brevemente il pulsante per verificare che il trasmettitore è acceso. Se il LED si illumina il dispositivo è acceso, altrimenti è spento

Procedura di spegnimento

- tenere premuto per 5 secondi il tasto
- allo scadere dei 5 secondi vengono eseguiti dei lampeggi veloci per 2 secondi
- durante i lampeggi rilasciare il tasto, premerlo e rilasciarlo nuovamente

Sostituzione della batteria:

- aprire il contenitore utilizzando l'apposita fenditura posta in prossimità del foro per l'anello portachiavi. Basta inserire un cacciavite a taglio nella fenditura e ruotarlo leggermente fino allo sgancio dei due semigusci



- Sfilare la batteria dalle barrette e tenere premuto per 20 secondi il pulsante di trasmissione posto al centro della scheda elettronica
- Inserire una batteria nuova osservando le indicazioni della polarità. Il corretto inserimento della batteria viene confermato dall'accensione del LED per circa un secondo

ATTENZIONE

- **Utilizzare solo batterie al litio 3V modello CR2032. Pericolo di esplosione se la batteria è sostituita con un'altra di tipo scorretto.**
- **Fare attenzione ad inserire la batteria nuova con la corretta polarità.**
- **Le batterie devono essere smaltite secondo le normative vigenti**
- **Il Pocket Transponder è un dispositivo che deve essere utilizzato in condizioni normali e non estreme, lontano da fonti di calore dirette, non a contatto con liquidi o materiali corrosivi.**

Garanzia

1. AMA garantisce che le apparecchiature nuove di fabbrica, al momento della consegna, sono conformi agli standard di qualità ed esenti da difetti apparenti. Pertanto AMA si impegna per un periodo di 24 mesi a decorrere dalla data di consegna a riparare o sostituire qualsiasi apparecchiatura da essa fabbricata e/o commercializzata la quale dovesse risultare difettosa.

2. La Garanzia copre esclusivamente la manodopera ed i materiali utilizzati per la riparazione o la sostituzione di parti od apparecchiature difettose presso la propria sede o le sedi indicate specificatamente da AMA.

Le apparecchiature difettose e le parti di esse risultate difettose vengono riparate o sostituite ad insindacabile giudizio di AMA. Le parti sostituite restano di proprietà esclusiva di AMA.

3. AMA non risponde per danni diretti o indiretti a cose o persone conseguenti a malfunzionamenti delle apparecchiature né per le spese accessorie che dovesse sostenere per la resa o il ritiro delle apparecchiature guaste presso la sede AMA.

4. La garanzia sulle parti riparate ha termine alla stessa data prevista per la scadenza relativa alla garanzia sulle parti originarie, con un minimo di 60 giorni dalla data di riparazione.

5. La Garanzia non copre guasti e parti in plastica, parti mobili ed asportabili, cabinets ed involucri, materiali di consumo, parti che siano soggette ad obsolescenza o ad usura qua-

li, a meno titolo esemplificativo, e non esclusivo: mouse, testine di stampa, testine magnetiche, cartucce o nastri inchiostrati, tasti, elementi tipografici, serrature, lampade, batterie, tubi a raggi catodici, supporti magnetici.

6. La Garanzia non copre altresì:

- Danni e rotture verificatesi in occasione di trasporti
- Guasti dovuti ad immagazzinamento od utilizzo in condizioni non conformi alle specifiche dichiarate dal costruttore
- Guasti verificatisi in seguito ad errate installazioni o manipolazioni, dolo, incuria, imperizia, negligenza dell'utilizzatore.
- Guasti dovuti ad errata manutenzione, tentativi di riparazione errati od effettuati da personale non certificato da AMA.
- Malfunzionamenti o guasti dovuti ad abbinamento delle apparecchiature con altre non fornite da AMA e non espressamente certificate da AMA per lo specifico prodotto.

**TUTTI I DATI E LE CARATTERISTICHE RIPORTATE
SONO SOGGETTI A VARIAZIONI SENZA PREAVVISO**

**IL COSTRUTTORE DECLINA OGNI RESPONSABILITA' IN CASO DI
INSTALLAZIONE E/O USO IMPROPRIO DELL'APPARECCHIATURA**

AMA S.r.l. Il presente documento non può essere
riprodotto né interamente né parzialmente senza nostra autorizzazione