

A32v2 ProxyTID
A55v2 TiltTID
A60 PressureTID
A62v2 MoviTID
A64v2 ThermoTID



Manuale di Installazione - Rev 02 10/01/20



A32v2, A55v2, A60, A62v2 ed A64v2 sono dei dispositivi radio a trasmissione ciclica utilizzati quali accessori dalla famiglia di prodotti *Websat*. Essi trasmettono varie informazioni:

- A32v2:** trasmettitore di contatto pulito
- A55v2:** sensore di inclinazione
- A60** sensore di pressione
- A62v2:** sensore di movimento e identificazione
- A64v2** sensore di temperatura

Installazione

Per l'installazione identificare un posto sul veicolo (motrice, rimorchio, etc.) che non crei una barriera alle onde radio. In particolare evitare il posizionamento vicino ad oggetti metallici in prossimità del coperchio superiore ove è collocata l'antenna trasmittente. Fissare il dispositivo al veicolo sfruttando i due fori previsti a tale scopo: **NON** forare il contenitore, tale operazione fa perdere la tenuta stagna del dispositivo. E' possibile anche utilizzare altri sistemi di ancoraggio (colle, biadesivi) se la modalità di installazione lo permette. **Per massimizzare la portata radio installare possibilmente in posizione verticale con l'etichetta rivolta verso il basso.** Non è richiesto alcun collegamento elettrico al veicolo in quanto il dispositivo opera autonomamente con la propria batteria.

A32v2

E' dotato di due fili che vanno collegati al un contatto pulito (reed, fincorsa, etc.) che deve essere rilevato.

A60

E' dotato di un cablaggio munito di connettore che va collegato all'apposito sensore di

pressione TE serie U523D

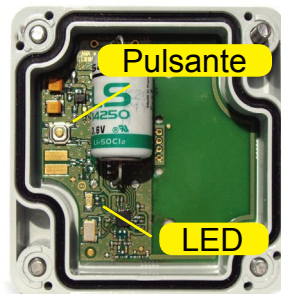
A64v2

E' dotato internamente di un sensore di temperatura. Poichè la temperatura in un locale non è uniforme: installare A64v2 nel punto specifico ove questa deve essere monitorata

Accensione e Spegnimento

- Accensione: avviene tenendo premuto il pulsante indicato in figura per almeno 5 secondi fino al singolo lampeggio del LED.
- Spegnimento: avviene analogamente all'accensione tenendo premuto il pulsante per almeno 5 secondi fino a che inizierà una sequenza di lampeggi multipli.
- Conferma stato: premere brevemente il pulsante: se il dispositivo è acceso il LED emetterà un singolo lampeggio mentre resterà spento in caso contrario.

Richiudere con cura il contenitore per evitare infiltrazioni d'acqua.



Caratteristiche Tecniche

Banda radio:

da 868.0 MHz a 868.6 MHz

Potenza 10 dBm max

LiSOC12 3.6V 1.2Ah

Batteria:

Temperatura operativa e immagazzinamento:

da -40 °C a +85 °C

Grado di infiammabilità:

UL94 V5A

Grado di protezione:

IP68

Contenitore:

Polycarbonato grigio (RAL 7035)

Dimensioni e peso:

mm 65 x 65 x 40, 120 gr

Precisione termometro (A64v2):

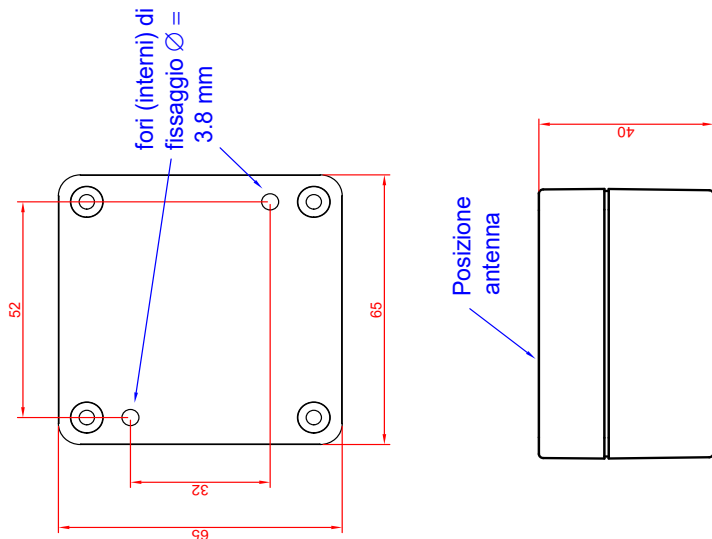
0.5 °C - risoluzione: 0.25 °C

**TUTTI I DATI E LE CARATTERISTICHE RIPORTATE
SONO SOGGETTI A VARIAZIONI SENZA PREAVVISO**

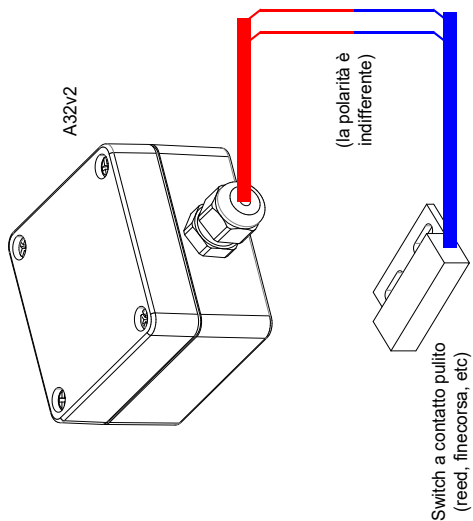
**IL COSTRUTTORE DECLINA OGNI RESPONSABILITA' IN CASO DI
INSTALLAZIONE E/O USO IMPROPRIO DELL'APPARECCHIATURA**

AMA S.r.l. Il presente documento non può essere
riprodotto né interamente né parzialmente senza nostra autorizzazione

DIMENSIONI



SCHEMA DI COLLEGAMENTO A32V2



SCHEMA DI COLLEGAMENTO A60

