

A18 Modem GSM



Terminale GSM



Guida rapida per l'utente

Rev 00 07/01/2015



Sommario

Introduzione.....	3
Avvertenze.....	3
Installazione.....	3
Inserimento della SIM CARD	4
Dati Tecnici	5
Dimensioni.....	5

Introduzione

Il Modem GSM A18 è un modem GSM speciale appositamente sviluppato per interfacciarsi agli applicativi Websat Enterprise e Websat Logistics Solution nelle varie tipologie e realizzazioni.

Avvertenze

ATTENZIONE

A18 contiene al suo interno un telefono cellulare GSM. L'uso dei telefoni cellulari in prossimità di apparecchiature medicali può comprometterne il funzionamento. Osservare eventuali limitazioni sull'uso dei cellulari in luoghi (es. ospedali) ove deve essere installata l'apparato.

L'utilizzo dei GSM può inoltre essere proibito in prossimità di aree contenenti gas o liquidi infiammabili.

Installazione

Il Modem viene fornito con tutti gli accessori necessari al suo funzionamento: alimentatore da rete 220 V e cavo seriale 9P-9P per il collegamento con il PC.

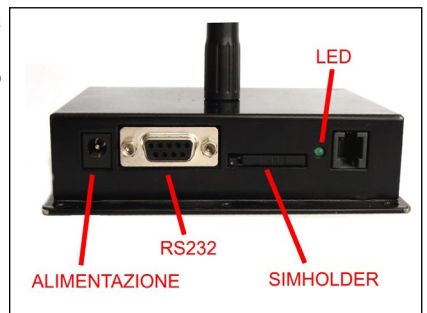


Tutte le interconnessioni si trovano su una singola faccia del modem.

Tenere l'antenna lontana da oggetti metallici e o cavi elettrici.

Il LED verde assume i seguenti significati:

- **Spento:** Alimentazione disconnessa
- **Acceso fisso:** Alimentazione presente
Modem spento
- **Acceso lampeggiante:** Modem operativo



Inserimento della SIM CARD

Per introdurre la SIM CARD nel modem A18 premere il pulsante apri cassetto con l'ausilio di una penna o di un cacciavite: il cassetto porta SIM si aprirà.

Accertarsi che il modem non sia alimentato prima di introdurre la SIM CARD: togliere l'apposito porta SIM estraendolo dalla sua sede, introdurre la SIM con il lato contenente il CHIP rivolto verso l'alto (vedi foto in basso): controllare che la SIM sia ben posizionata all'interno del cassetto.

Una volta posizionata la SIM Introdurre il cassetto con la stessa rivolta verso il basso nell'apposita fessura, facendo attenzione che l'inserimento avvenga nella guida meccanica in modo corretto. Spingere il cassetto fino in fondo.

AVVERTENZA: Prima di inserire la SIM CARD si devono ASSOLUTAMENTE disabilitare alcune funzioni della stessa quali: la richiesta del PIN CODE, la Segreteria Telefonica e i Servizi di Avviso di Chiamata. Utilizzare un qualsiasi cellulare GSM per effettuare l'operazione. Per disabilitare la Segreteria Telefonica digitare ##02# . Per disabilitare l'Avviso di chiamata digitare #43#. Per disabilitare la richiesta del PIN CODE consultare il manuale del telefonino utilizzato, in genere comunque dal menù Impostazioni del Telefono e/o Impostazioni di Sicurezza vi è un comando per farlo.

ATTENZIONE: Ogni volta che si mette o si toglie la SIM CARD si deve fare l'operazione senza che il modem sia alimentato, quindi si deve togliere l'alimentazione staccando l'alimentatore.

A questo punto è possibile collegare il cavo RS232 e l'alimentatore forniti a corredo.



Dati Tecnici

Alimentazione (DC plug 5.1x2.1):

12V nominale (6.5V ÷ 24V)



Consumi:

Max (GSM in TX):

160 mA @12V

Stand-By:

13 mA @12V

Potenza RF:

2W @900MHz, 1W @1800MHz

Dimensioni (mm):

116 L x 101 W x 29 H (esclusa antenna)

370 gr

Peso:

Temperatura operativa:

-20°C ÷ +55°C

Temperatura di immagazzinamento:

-40°C ÷ +85°C

Classe di isolamento:

Classe III

Modulo telefonico

Banda di frequenze:

GSM (900MHz/1800MHz)

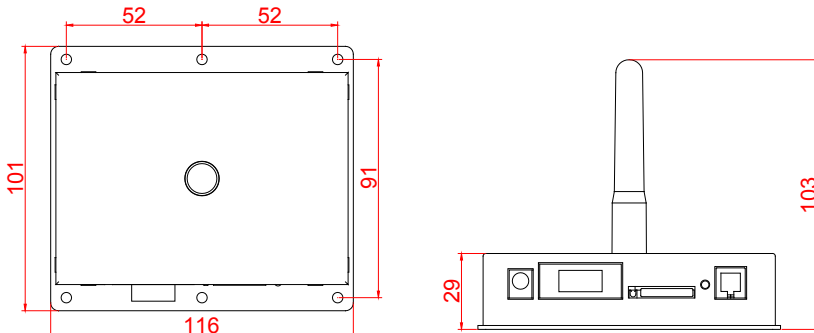
Potenza RF max:

33dBm

Pinout RS232 (DB9 femmina)

N.	Dir.	Segnale	Descrizione
1	OUT	DCD	Data Carrier Detect
2	OUT	RXD	Receive Data
3	IN	TXD	Transmit Data
4	IN	DTR	Data Terminal Ready
5	-	GND	Ground
6	OUT	DSR	Data Set Ready
7	-	-	N.C.
8	-	-	N.C.
9	-	-	N.C.

Dimensioni



**TUTTI I DATI E LE CARATTERISTICHE RIPORTATE
SONO SOGGETTI A VARIAZIONI SENZA PREAVVISO**

**IL COSTRUTTORE DECLINA OGNI RESPONSABILITA' IN CASO DI
INSTALLAZIONE E/O USO IMPROPRIO DELL'APPARECCHIATURA**

AMA S.r.l. Il presente documento non può essere
riprodotto né interamente né parzialmente senza nostra autorizzazione