

A115 - TPMS Receiver



Manuale di Installazione

Rev 00 11/04/2018



Introduzione

A115 è un dispositivo adibito alla ricezione di sensori TPMS (Tire Pressure Monitoring System) per il monitoraggio della pressione delle gomme degli autoveicoli. Esso è dotato di una antenna interna e di una batteria di backup che mantiene il funzionamento anche in mancanza dell'alimentazione principale. **A115 è utilizzabile solo come accessorio per la serie di prodotti satellitari Websat.**

Avvertenze

- Il contenitore di A115 è intaccato dagli idrocarburi: evitare il contatto con liquidi quali benzina, gasolio, kerosene, etc.

ATTENZIONE
Leggere attentamente il presente manuale prima di iniziare l'installazione

ATTENZIONE
All'interno di A115 è contenuta una batteria a Ioni di Litio non sostituibile dall'utente

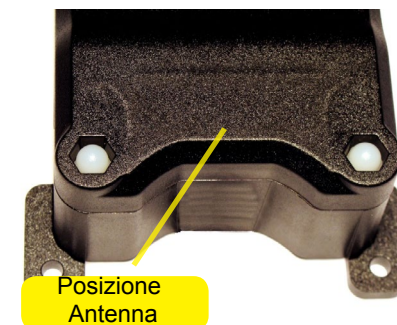
- Non aprire/disassemblare alcuno dei dispositivi forniti. Contattare il Centro di Assistenza per la loro riparazione o sostituzione.

Installazione

A115 deve essere posto nelle immediate vicinanze delle ruote ove sono posti i sensori TPMS da ricevere. Nel caso debbano essere ricevuti sensori lontani è possibile installare un secondo A115 impostato in modalità *Repeater Mode* così da estendere la portata del primo. E' possibile installare il dispositivo all'esterno del veicolo, in tal caso evitare di collocarlo in posizione dove può essere colpito da pietrisco o acqua sollevata dalle ruote.

Al fine di migliorare la ricezione dell'antenna interna di cui è equipaggiato A115 posizionare il più lontano possibile da oggetti e superfici metalliche (la distanza minima raccomandata è 10 cm).

Per l'ancoraggio di A115 utilizzare i quattro fori previsti esternamente al contenitore. In alternativa aprendo il coperchio di A115 è possibile accedere ad altri quattro fori di fissaggio



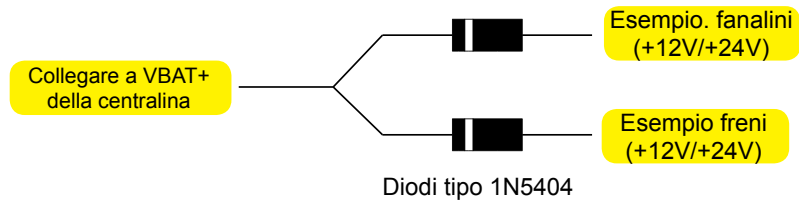
predisposti all'interno.

Il cavo di alimentazione fornito è dotato di fili colorati secondo la seguente tabella:

Colore	Denominazione	Descrizione
GRIGIO	VBAT-	Alimentazione negativo (Massa)
BLU	VBAT+	Alimentazione positivo (+12V/+24V)
NERO	GND	Massa di riferimento
MARRONE	RXD	Ingresso dati RS232
BIANCO	TXD	Uscita dati RS232

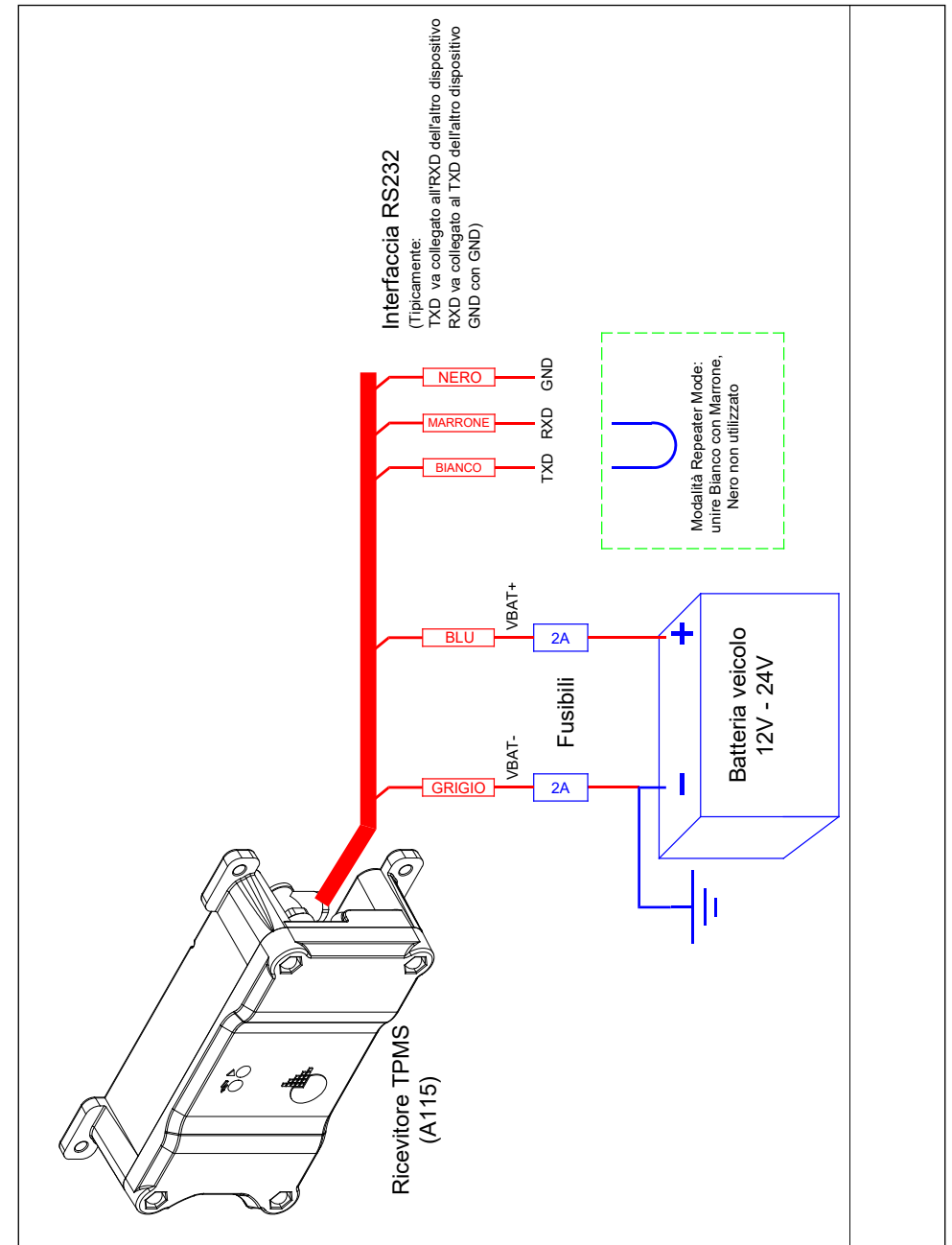
Collegare i fili di ingresso VBAT+ e VBAT- all'alimentazione del veicolo di 12V o 24V continui **proteggendo sempre entrambe le linee di alimentazione con i due fusibili di tipi automobilistico da 2A forniti a corredo**. Nel caso si debbano sostituire i fusibili utilizzare sempre ed esclusivamente fusibili dello stesso tipo e portata.

Nel caso in cui non sia disponibile una tensione di alimentazione continuativa è possibile ad esempio unire le luci dei fanalini di posizione o più sorgenti utilizzando lo schema di riferimento seguente per miscelarle:



E' previsto il funzionamento di A115 stand-alone nella modalità di ripetitore (*Repeater-Mode*). In tale configurazione A115 riceve e ritrasmette pacchetti TPMS con la funzione di estenderne la portata. Per abilitare tale funzionalità è sufficiente collegare (oltre all'alimentazione) insieme i fili come indicato nell'apposita sezione "Schema di collegamento".

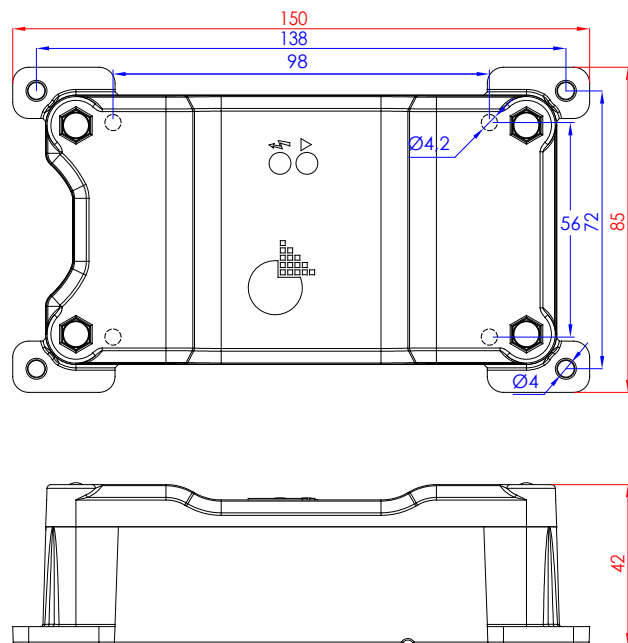
Schema di collegamento



Dati Tecnici

- Tensione di ingresso (VBAT+): **da 11V a 30V**
- Potenza assorbita (in ricarica): **5W**
- Frequenza di lavoro: **434.1 MHz**
- Potenza RF (repeater mode): **10 dBm**
- Batteria interna: **Li-Ion 3.7V 5600mAh**
- Tempo di ricarica batteria: **8 ore**
- Dimensioni: **mm 150 (L) x 85 (W) x 42 (H)**
- Peso: **350 gr**
- Temperatura di funzionamento: **da -20 °C a 60 °C**
- Temperatura di ricarica: **da 0 °C a 40 °C**

Dimensioni



Garanzia

1. AMA garantisce che le apparecchiature nuove di fabbrica, al momento della consegna, sono conformi agli standard di qualità ed esenti da difetti apparenti. Pertanto AMA si impegna per un periodo di 24 mesi a decorrere dalla data di consegna a riparare o sostituire

qualsiasi apparecchiatura da essa fabbricata e/o commercializzata la quale dovesse risultare difettosa.

2. La Garanzia copre esclusivamente la manodopera ed i materiali utilizzati per la riparazione o la sostituzione di parti od apparecchiature difettose presso la propria sede o le sedi indicate specificatamente da AMA.

Le apparecchiature difettose e le parti di esse risultate difettose vengono riparate o sostituite ad insindacabile giudizio di AMA. Le parti sostituite restano di proprietà esclusiva di AMA.

3. AMA non risponde per danni diretti o indiretti a cose o persone conseguenti a malfunzionamenti delle apparecchiature né per le spese accessorie che dovesse sostenere per la resa o il ritiro delle apparecchiature guaste presso la sede AMA.

4. La garanzia sulle parti riparate ha termine alla stessa data prevista per la scadenza relativa alla garanzia sulle parti originarie, con un minimo di 60 giorni dalla data di riparazione.

5. La Garanzia non copre guasti e parti in plastica, parti mobili ed asportabili, cabinets ed involucri, materiali di consumo, parti che siano soggette ad obsolescenza o ad usura quali, a meno titolo esemplificativo, e non esclusivo: mouse, testine di stampa, testine magnetiche, cartucce o nastri inchiostriati, tasti, elementi tipografici, serrature, lampade, batterie, tubi a raggi catodici, supporti magnetici.

6. La Garanzia non copre altresì:

- Danni e rotture verificatesi in occasione di trasporti
- Guasti dovuti ad immagazzinamento od utilizzo in condizioni non conformi alle specifiche dichiarate dal costruttore
- Guasti verificatisi in seguito ad errate installazioni o manipolazioni, dolo, incuria, imperizia, negligenza dell'utilizzatore.
- Guasti dovuti ad errata manutenzione, tentativi di riparazione errati od effettuati da personale non certificato da AMA.
- Malfunzionamenti o guasti dovuti ad abbinamento delle apparecchiature con altre non fornite da AMA e non espressamente certificate da AMA per lo specifico prodotto.

**TUTTI I DATI E LE CARATTERISTICHE RIPORTATE
SONO SOGGETTI A VARIAZIONI SENZA PREAVVISO**

**IL COSTRUTTORE DECLINA OGNI RESPONSABILITA' IN CASO DI
INSTALLAZIONE E/O USO IMPROPRIO DELL'APPARECCHIATURA**

AMA S.r.l. Il presente documento non può essere
riprodotto né interamente né parzialmente senza nostra autorizzazione