

# A114 - Alimentatore di backup



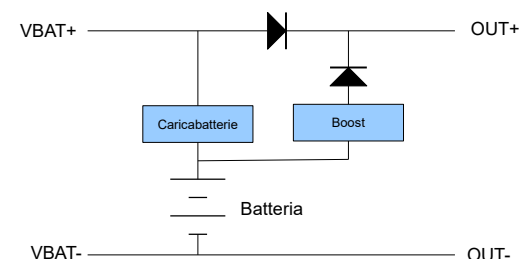
## Manuale di Installazione

Rev 00 19/10/2017



### Introduzione

A114 è un dispositivo che grazie ad una batteria interna garantisce una tensione minima sulla sua uscita anche in mancanza di una alimentazione principale. La batteria interna viene gestita in maniera automatica dalla circuiteria che provvede alla ricarica e alla disconnessione in caso di sottoscarica della stessa. Lo schema di principio è raffigurato nella figura seguente:



### Avvertenze

- Il contenitore di A114 è intaccato dagli idrocarburi: evitare il contatto con liquidi quali benzina, gasolio, kerosene, etc.

**ATTENZIONE**  
Leggere attentamente il presente manuale prima di iniziare l'installazione

**ATTENZIONE**  
All'interno di A114 è contenuta una batteria a Ioni di Litio non sostituibile dall'utente

- Non aprire/disassemblare alcuno dei dispositivi forniti. Contattare il Centro di Assistenza per la loro riparazione o sostituzione.

### Installazione

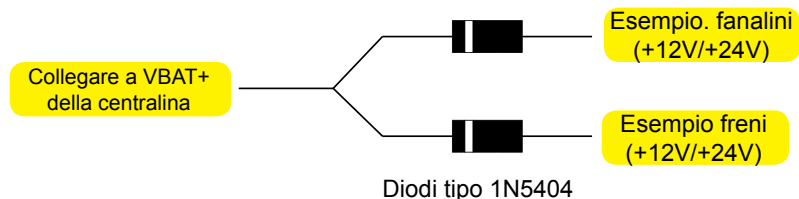
Per l'ancoraggio di A114 utilizzare i quattro fori previsti esternamente al contenitore. In alternativa aprendo il coperchio di A114 è possibile accedere ad altri quattro fori di fissaggio predisposti all'interno.

Il cavo di alimentazione fornito è dotato di fili colorati secondo la seguente tabella:

Colore	Denominazione	Descrizione
GRIGIO	VBAT-	Alimentazione negativo (Massa)
BLU	VBAT+	Alimentazione positivo (+12V/+24V)
NERO	OUT+	Uscita positivo
MARRONE	OUT-	Uscita negativo
BIANCO	-	Non collegato

Collegare i fili di ingresso VBAT+ e VBAT- all'alimentazione del veicolo di 12V o 24V continui **proteggendo sempre entrambe le linee di alimentazione con i due fusibili di tipi automobilistico da 2A forniti a corredo**. Nel caso si debbano sostituire i fusibili utilizzare sempre ed esclusivamente fusibili dello stesso tipo e portata.

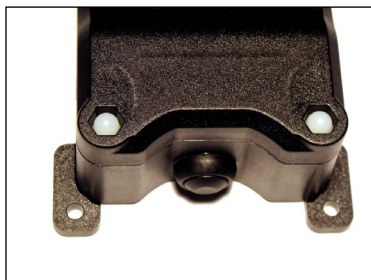
Nel caso in cui non sia disponibile una tensione di alimentazione continuativa è possibile ad esempio unire le luci dei fanalini di posizione o più sorgenti utilizzando lo schema di riferimento seguente per miscelarle:



Dal momento in cui sui fili di ingresso sarà presente una tensione la stessa sarà presente sui fili di uscita con un leggero calo dovuto alla circuiteria interna di A114. Se la tensione di ingresso dovesse diminuire o annullarsi subentrerà automaticamente il backup che manterrà l'uscita a circa 11V fino all'esaurimento della batteria interna.

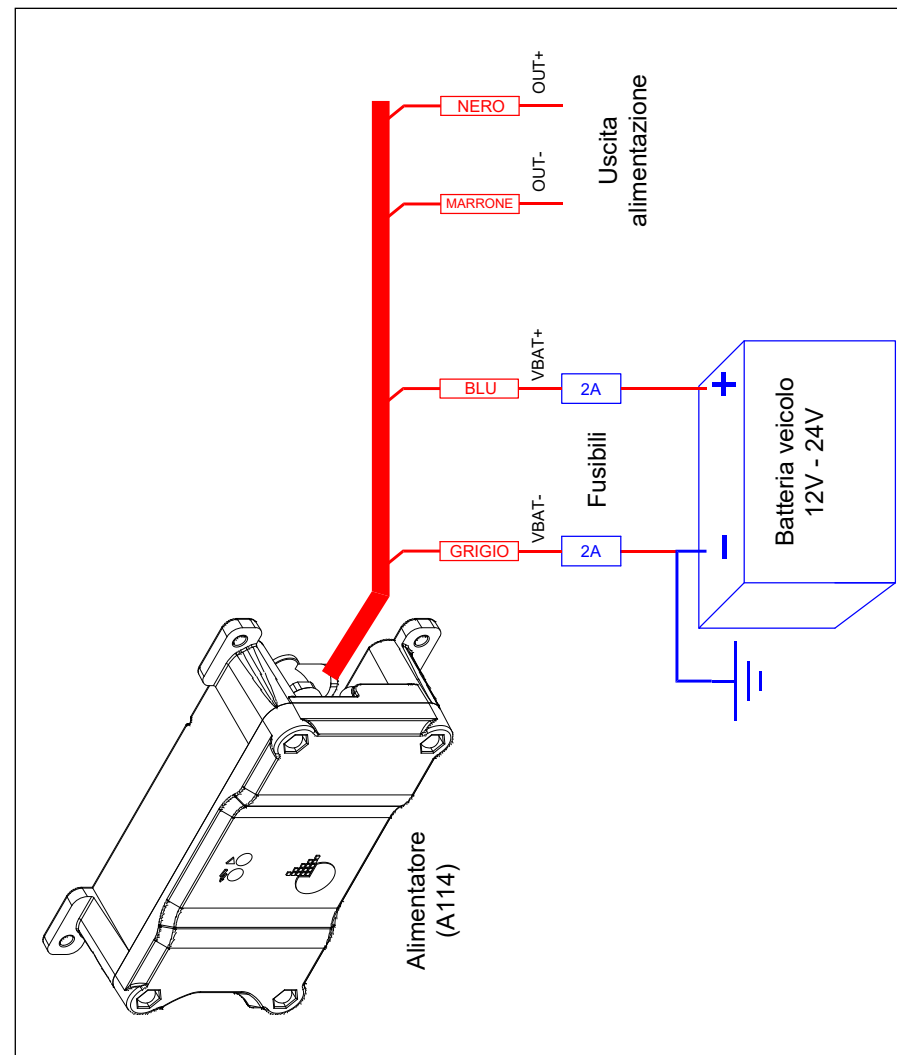
Nel caso sia necessario spegnere la tensione in uscita operare come segue:

- Scollegare la tensione principale da VBAT+. A questo punto sarà presente la tensione di backup sull'uscita.
- Premere e rilasciare il pulsante situato sul lato di A114. In questo modo verrà spenta la circuiteria di backup e sull'uscita non vi sarà più alcuna tensione.



Per riprendere il normale funzionamento di backup è sufficiente portare nuovamente tensione sull'ingresso VBAT+.

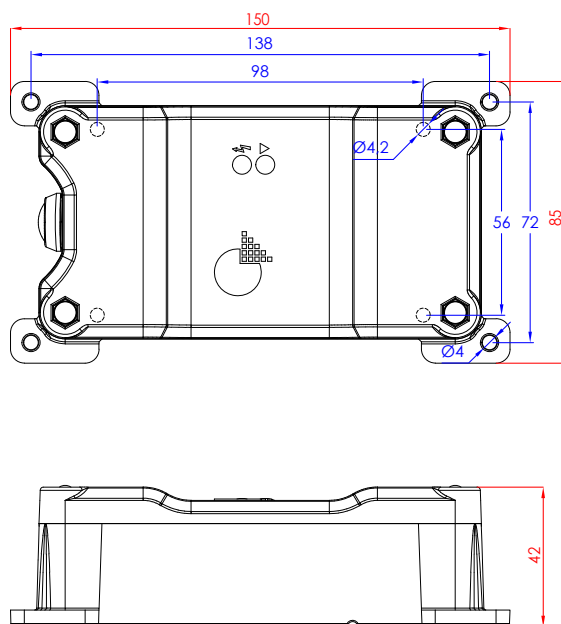
## Schema di collegamento



## Dati Tecnici

- Tensione di ingresso (VBAT+): **da 11V a 30V**
- Consumo in ricarica (VBAT+): **300mA @12V / 150mA @24V**
- Tensione di uscita (OUT+): **VBAT+ - 0.8V**
- Tensione di uscita di backup (OUT+): **11V**
- Corrente di uscita max (OUT+): **0.1A (@12V) - 0.6A (@24V)**
- Batteria interna: **Li-Ion 3.7V 5600mAh**
- Tempo di ricarica batteria: **10 ore**
- Dimensioni: **mm 150 (L) x 85 (W) x 42 (H)**
- Peso: **350 gr**
- Temperatura di funzionamento: **da -20 °C a 60 °C**
- Temperatura di ricarica: **da 0 °C a 40 °C**

## Dimensioni



## Garanzia

1. AMA garantisce che le apparecchiature nuove di fabbrica, al momento della consegna, sono conformi agli standard di qualità ed esenti da difetti apparenti. Pertanto AMA si

impegna per un periodo di 24 mesi a decorrere dalla data di consegna a riparare o sostituire qualsiasi apparecchiatura da essa fabbricata e/o commercializzata la quale dovesse risultare difettosa.

2. La Garanzia copre esclusivamente la manodopera ed i materiali utilizzati per la riparazione o la sostituzione di parti od apparecchiature difettose presso la propria sede o le sedi indicate specificatamente da AMA.

Le apparecchiature difettose e le parti di esse risultate difettose vengono riparate o sostituite ad insindacabile giudizio di AMA. Le parti sostituite restano di proprietà esclusiva di AMA.

3. AMA non risponde per danni diretti o indiretti a cose o persone conseguenti a malfunzionamenti delle apparecchiature né per le spese accessorie che dovesse sostenere per la resa o il ritiro delle apparecchiature guaste presso la sede AMA.

4. La garanzia sulle parti riparate ha termine alla stessa data prevista per la scadenza relativa alla garanzia sulle parti originarie, con un minimo di 60 giorni dalla data di riparazione.

5. La Garanzia non copre guasti e parti in plastica, parti mobili ed asportabili, cabinets ed involucri, materiali di consumo, parti che siano soggette ad obsolescenza o ad usura quali, a meno titolo esemplificativo, e non esclusivo: mouse, testine di stampa, testine magnetiche, cartucce o nastri inchiostriati, tasti, elementi tipografici, serrature, lampade, batterie, tubi a raggi catodici, supporti magnetici.

6. La Garanzia non copre altresì:

- Danni e rotture verificatesi in occasione di trasporti
- Guasti dovuti ad immagazzinamento od utilizzo in condizioni non conformi alle specifiche dichiarate dal costruttore
- Guasti verificatisi in seguito ad errate installazioni o manipolazioni, dolo, incuria, imperizia, negligenza dell'utilizzatore.
- Guasti dovuti ad errata manutenzione, tentativi di riparazione errati od effettuati da personale non certificato da AMA.
- Malfunzionamenti o guasti dovuti ad abbinamento delle apparecchiature con altre non fornite da AMA e non espressamente certificate da AMA per lo specifico prodotto.

**TUTTI I DATI E LE CARATTERISTICHE RIPORTATE SONO SOGGETTI A VARIAZIONI SENZA PREAVVISO**

**IL COSTRUTTORE DECLINA OGNI RESPONSABILITA' IN CASO DI INSTALLAZIONE E/O USO IMPROPRIO DELL'APPARECCHIATURA**

**AMA S.r.l.** Il presente documento non può essere riprodotto né interamente né parzialmente senza nostra autorizzazione